

C220, 符合DIN EN 60751的铂温度传感器

温度范围-196 °C至 +150 °C

- 适用于低温环境
- 出色的长期稳定性和低阻值漂移
- 高准确度和高互换性
- 高抗热冲击性
- 无滞后

C220薄膜铂电阻温度传感器同时继承了陶瓷线绕式铂金温度传感器的理想曲线特性, 并具有高抗振性和低成本的额外优点. 长期稳定性, 优良的抗热冲击性和无滞后工作温度范围 (-196 °C + 150 °C) 为化学和制药加工, 低温, 分析设备和冷链监测提供理想的解决方案.

标称阻值 R_0 [Ω]	公差等级	产品料号	包装方式
Pt100	F 0.3 (B)	32207399	VCI塑料袋

标称电阻测量点距离传感器本体末端 8 mm

公差等级及温度范围

公差等级 F 0.3 (B) -196 °C 至 +150 °C

电阻温度系数

TCR = 3850 ppm/K

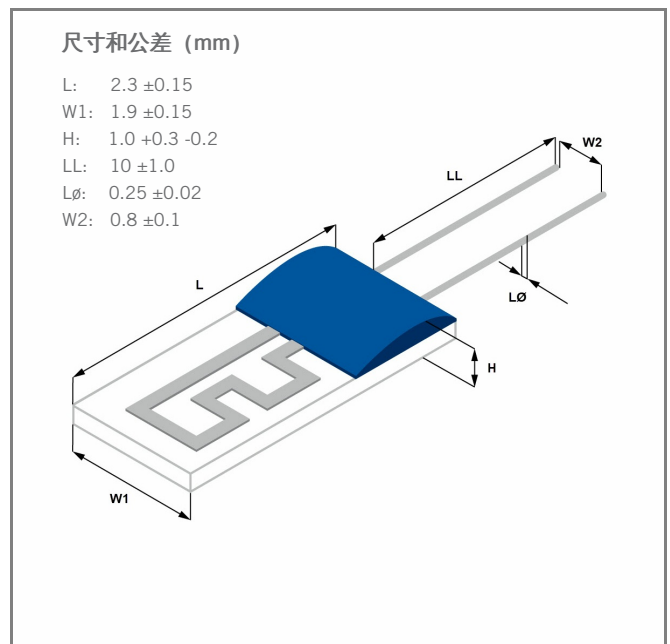
响应时间

水流 ($v = 0.4$ m/s): $t_{0.5} = 0.06$ s
 $t_{0.9} = 0.2$ s

气流 ($v = 2$ m/s): $t_{0.5} = 3$ s
 $t_{0.9} = 13$ s

工作电流

Pt100 Ω : 0.3 to 1 mA
 (必须考虑自加热)



图片仅供参考
 固定滴的颜色, 形状与外观可能有所不同

C220, 符合DIN EN 60751的铂温度传感器

温度范围-196 °C至 +150 °C

长期稳定性

在规定的温度上下限下使用 1000 小时后 0 °C 下的阻值漂移不超过 DIN EN 60751 的公差等级公差。

在 150 °C 下 1000 小时后, R (0 °C) 的阻值漂移为 0.03 %。

自热系数

0.4 K/mW 在 0 °C

绝缘阻抗

> 100 MΩ 在 150 °C

抗振动性

根据安装情况, 在10至2000 Hz的频率下, 加速度至少为40 g

抗冲击特性

根据安装情况, 至少带有8 ms半正弦波的100 g加速度

连接技术

钎焊

引脚材质

银钎

引脚拉力

≥ 8 N

包装

VCI塑料袋

按要求提供其他包装形式

保质期

未开封状态下至少可储存12个月

备注

其他公差, 电阻值和导线长度可根据要求提供。

C220和C420铂元件优化了在低温下的使用。为了避免潜在的公差偏移, 在储存, 组装或使用期间, 元件不应暴露在超过150 °C的温度下。

由于随机抽样测量, 连接线可能发生弯曲 (称为V形)。这种弯曲取决于批次, 对铂测量电阻器的功能没有影响。



The information provided in this data sheet describes certain technical characteristics of the product, but shall not be qualified or construed as quality guarantee (Beschaffenheitsgarantie) in the meaning of sections 443 and 444 German Civil Code. The information provided in this data sheet regarding measurement values (including, but not limited to, response time, long-term stability, vibration and shock resistance, insulation resistance and self-heating) are average values that have been obtained under laboratory conditions in tests of large numbers of the product. Product results or measurements achieved by customer or any other person in any production, test, or other environment may vary depending on the specific conditions of use.

The customer is solely responsible to determine whether the product is suited for the customer's intended use; in this respect Heraeus cannot assume any liability. The sale of any products by Heraeus is exclusively subject to the General Terms of Sale and Delivery of Heraeus in their current version at the time of purchase, which is available under www.heraeus.com/gtc or may be furnished upon request. This data sheet is subject to changes without prior notice.

Heraeus Nexensos GmbH, Reinhard-Heraeus-Ring 23, 63801 Kleinostheim, Germany

Heraeus Nexensos GmbH, Germany
Web: www.heraeus-nexensos.com
联系/联系方式: nexensos.china@heraeus.com

Document: 20002219738 | Part 002 | Version 01 | Status: 10/2021

页 2 中的第 2