

2Pt100 KN2517 G, 巻線型測温抵抗体 / IEC 60751

温度範囲 -196 °C ~ +660 °C

- 優れた安定性
- 広温度範囲, 標準公差クラス
- Pt100, その他抵抗値も対応可能
- 使用温度範囲: -196 ~ +600 °C

KNシリーズのセラミック巻線型測温抵抗体は, 広温度域における高精度と安定した測温が求められる様々なアプリケーションに適しています。主にエネルギー・発電所, 石油・ガス, 石油化学や特殊な産業アプリケーションに応用されています。

公称抵抗値 R_0 [Ω]	公差クラス	品番	梱包
2Pt100	W0.1 (Class 1/3 B) W0.15 (Class A) W0.3 (Class B)	32206933 32206932 32206931	スライド プリスター スライド プリスター スライド プリスター

通常の抵抗の測定点は, センサー本体の端から 8 mm です。

公差クラスの温度範囲

公差クラス W0.1 (1/3 B)	-100 °C ~ +350 °C
公差クラス W0.15 (A)	-100 °C ~ +450 °C
公差クラス W0.3 (B)	-196 °C ~ +850 °C

温度係数

TCR = 3850 ppm/K

測定電流

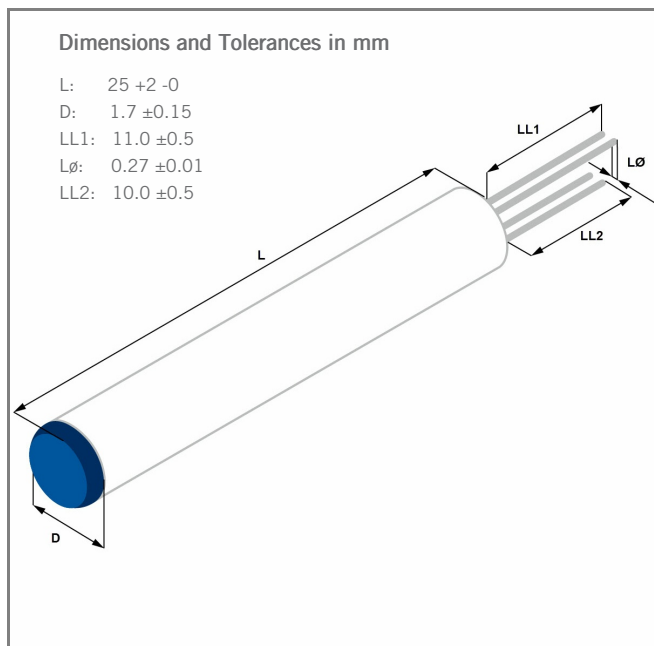
1 mA

長期安定性

優れた長期安定性

自己発熱

0.8 K/mW at 0 °C



画像はイメージです
フィジションドロップの色, 形状, 表現は異なる場合があります

2Pt100 KN2517 G, 巻線型測温抵抗体 / IEC 60751

温度範囲-196 °C ~ +660 °C

組立後の絶縁抵抗

ハウジングセンサの一般値 >3 GΩ (室温)

リード

Palladium-gold alloy

備考

対応可能:

- その他規格および狭い公差
- 白金金合金
- その他温度係数 (3916 ppm/K - 旧JIS)
- リード線延長

これらのセラミック巻線型測温抵抗体は、Sensor Technology LtdaがHeraeus Nexensos社向けに製造しています。



The information provided in this data sheet describes certain technical characteristics of the product, but shall not be qualified or construed as quality guarantees whatsoever. Furthermore, the information provided in this data sheet does not constitute a warranty, implied or express, whatsoever, including but not limited to warranties of merchantability, fitness for a particular purpose, or use.

The information provided in this data sheet regarding measurement values (including, but not limited to, response time, long-term stability, vibration and shock resistance, insulation resistance and self-heating) are average values that have been obtained under laboratory conditions in tests of large numbers of the product. Product results or measurements achieved by customer or any other person in any production, test, or other environment may vary depending on the specific conditions of use. The customer is solely responsible to determine whether the product is suited for customer's intended use; in this respect Heraeus cannot assume any liability. The sale of any products of Heraeus is exclusively subject to the Terms and Conditions of Sale of Heraeus in their current version at the time of purchase, which is available under www.heraeus.com/gtc or may be furnished upon request. This data sheet is subject to changes without prior notice.

Heraeus Nexensos USA, a division of Heraeus Epurio LLC, 770 Township Line Road, Suite 300, Yardley, Pennsylvania, USA 19067