

H540 S, 高温白金ヒーター / DIN EN 60751

温度範囲 -25 °C ~ +800 °C, 一時的であれば+850 °Cまで使用可能

- +850 °Cまで測温可能
- 安定した熱伝導(ヒーティング)
- 溶接, 硬ろう付けに最適

H540 Sは, -25 °C ~ +800 °Cまでの広温度域において長期安定性に優れた白金薄膜ヒーターです. これらの特性と小型化により, 液体, 気体, 固体を高精度且つ短時間で加熱し正確にコントロールすることができます.

公称抵抗値 R_0 [Ω]	公差クラス	品番	梱包
Pt12	+/- 0.5 ohm at 0 °C	5084080	スライド ブリスター

公差クラスの温度範囲

DIN EN 60751

-25 °C ~ +800 °C (一時的であれば+850 °Cまで使用可能)

温度係数

TCR = 3850 ppm/K

長期安定性

Max. R_0 -ドリフト +/- 0.5 Ohm:

700 °Cで1,000時間, 3 W

10,000 サイクル 40 s on/off (室温 ~ 700 °C)

ヒーター電流

最大1000 mA

ヒーター電圧

最大24 V (抵抗の温度依存を考慮する必要があります)

最高温度

850 °Cで1時間

加熱時間

25 °C ~ 700 °C, 12秒以上のテスト条件:

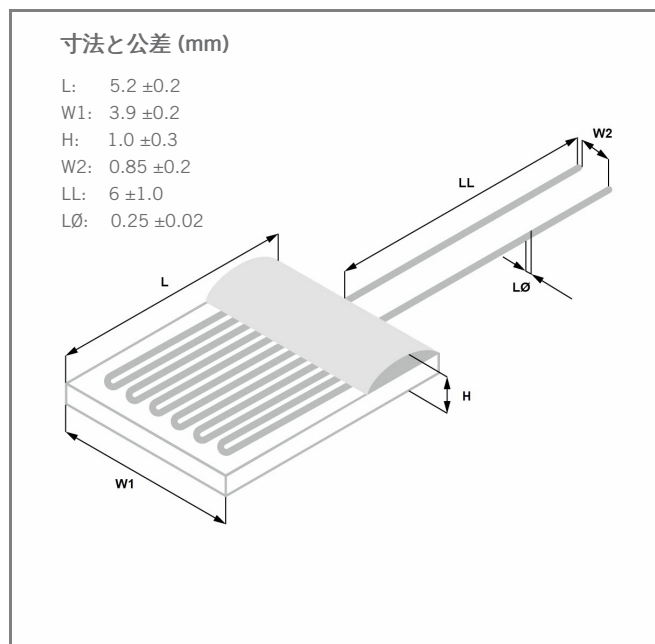
室温で静止した空気環境下ではない

リード

Pt

接合技術

溶接, 硬ろう付け



画像はイメージです

フィジションドロップの色, 形状, 表現は異なる場合があります

H540 S, 高温白金ヒーター / DIN EN 60751

温度範囲 -25 °C ~ +800 °C, 一時的であれば+850 °Cまで使用可能

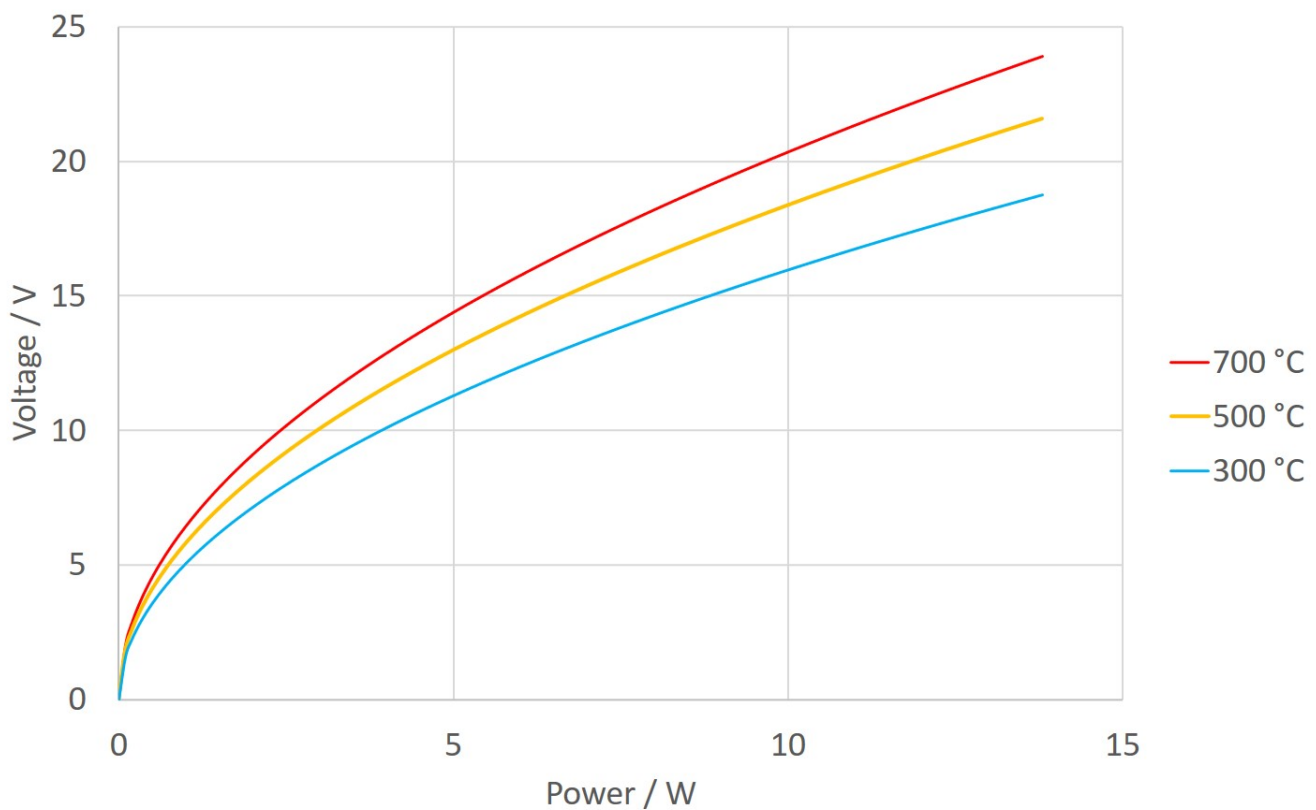
包装

スライド ブリスター
各種公差, 抵抗値, リード線の長さについてご相談に応じます。

備考

液体中で使用する場合, 適切なハウジングが必要です。温度に依存するヒーター抵抗をモニタリング, ステアリング, 制御に使用する場合, 精度を確保するために、個別にヒーターのキャリブレーションをお勧めします。

サンプル測定を行ったセンサのリード線はV字型になっていますが、センサ機能に影響はありません。



The information provided in this data sheet describes certain technical characteristics of the product, but shall not be qualified or construed as quality guarantee (Beschaffenheitsgarantie) in the meaning of sections 443 and 444 German Civil Code. The information provided in this data sheet regarding measurement values (including, but not limited to, response time, long-term stability, vibration and shock resistance, insulation resistance and self-heating) are average values that have been obtained under laboratory conditions in tests of large numbers of the product. Product results or measurements achieved by customer or any other person in any production, test, or other environment may vary depending on the specific conditions of use.

The customer is solely responsible to determine whether the product is suited for the customer's intended use; in this respect YAGEO Nexensos cannot assume any liability. The sale of any products by YAGEO Nexensos is exclusively subject to the General Terms of Sale and Delivery of YAGEO Nexensos in their current version at the time of purchase, which is available under www.yageo-nexensos.com/tc or may be furnished upon request. This data sheet is subject to changes without prior notice.

YAGEO Nexensos GmbH, Reinhard-Heraeus-Ring 23, 63801 Kleinostheim, Germany