

## LN222, 白金測温抵抗体 / DIN EN 60751

温度範囲 -50 °C ~ +400 °C

- 優れた長期安定性と低ドリフト
- 高精度と互換性
- 優れた耐振動性と耐衝撃性
- はんだ付けに最適

LNシリーズの薄膜型測温抵抗体は、長期安定性、互換性そして広範囲の温度域において正確性を必要とされる量産向けアプリケーションにご使用いただけます。特にHVAC、食品および飲料、医療・産業機器に応用されています。

公称抵抗値 $R_0$ [ $\Omega$ ]	公差クラス	品番	梱包
Pt100	F 0.15 (A) F 0.3 (B)	32207771 32207770	VCI プラスチック バッグ VCI プラスチック バッグ
Pt1000	F 0.15 (A) F 0.3 (B)	32207773 32207772	VCI プラスチック バッグ VCI プラスチック バッグ

公称抵抗値の測定位置は、センサー本体の端から8 mmです。

### 公差クラスの温度範囲

公差クラス F 0.15 (A)                    -50 °C ~ +300 °C

公差クラス F 0.3 (B)                      -50 °C ~ +400 °C

公差クラスは、連続運転時の値です。

### 温度係数

TCR = 3850 ppm/K

### 応答性

水流 ( $v = 0.4$  m/s):                     $t_{0.5} = 0.05$  s  
 $t_{0.9} = 0.15$  s

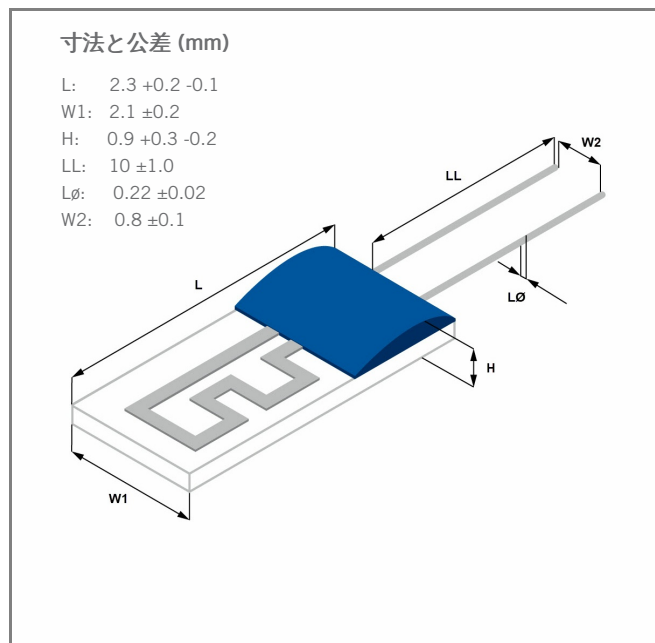
空気中 ( $v = 2$  m/s):                     $t_{0.5} = 3$  s  
 $t_{0.9} = 10$  s

### 測定電流

Pt100  $\Omega$ : 0.3 to 1 mA

Pt1000  $\Omega$ : 0.1 to 0.3 mA

(自己発熱を考慮する必要があります)



画像はイメージです  
フィジションドロップの色、形状、表現は異なる場合があります

## LN222, 白金測温抵抗体 / DIN EN 60751

温度範囲 -50 °C ~ +400 °C

### 長期安定性

記述した上限温度で1000時間使用後の0 °Cでのドリフトは、DIN EN 60751の公差クラスの許容値を超えることはありません。

ROドリフト 0.04 %: 400 °Cで1000時間使用後

### 自己発熱

0.4 K/mW at 0 °C

### 絶縁抵抗

> 100 MΩ at +20 °C

> 2 MΩ at +400 °C

### 耐振動性

10~2000 Hzで最低40 g加速, 設置方法による

### 耐衝撃性

8 ms半正弦波で最低 100 g加速, 設置方法による

### 接合技術

圧着, ソフトはんだ

### リード

Ni-silvercoated

### リードの引張強度

≥ 10N

### 包装

VCI プラスチック バッグ

その他梱包についてはご相談に応じます

### 保管期間

推奨条件下で保管した場合, 製造後最低12か月. お客様の再認定による実際の保管条件によっては, 保管期間が長くなる可能性があります.

窒素雰囲気推奨

### 備考

各種公差, 抵抗値, リード線の長さについてご相談に応じます.

サンプル測定を行ったセンサのリード線はV字型になっていますが, センサ機能に影響はありません.



The information provided in this data sheet describes certain technical characteristics of the product, but shall not be qualified or construed as quality guarantee (Beschaffenheitsgarantie) in the meaning of sections 443 and 444 German Civil Code. The information provided in this data sheet regarding measurement values (including, but not limited to, response time, long-term stability, vibration and shock resistance, insulation resistance and self-heating) are average values that have been obtained under laboratory conditions in tests of large numbers of the product. Product results or measurements achieved by customer or any other person in any production, test, or other environment may vary depending on the specific conditions of use.

The customer is solely responsible to determine whether the product is suited for the customer's intended use; in this respect YAGEO Nexensos cannot assume any liability. The sale of any products by YAGEO Nexensos is exclusively subject to the General Terms of Sale and Delivery of YAGEO Nexensos in their current version at the time of purchase, which is available under [www.yageo-nexensos.com/tc](http://www.yageo-nexensos.com/tc) or may be furnished upon request. This data sheet is subject to changes without prior notice.

YAGEO Nexensos GmbH, Reinhard-Heraeus-Ring 23, 63801 Kleinostheim, Germany

YAGEO Nexensos GmbH, Germany  
Web: [www.yageo-nexensos.jp](http://www.yageo-nexensos.jp)  
お問い合わせ: [nexensos.japan@yageo.com](mailto:nexensos.japan@yageo.com)

Document: 20002220905 | Part 003 | Version 03 | Status: 03/2023

ページ 2 / 2