

MR828, 白金測温抵抗体 / DIN EN 60751

温度範囲 -70 °C ~ +500 °C, +550 °Cまで一時的使用可能

- セラミックハウジング
- 優れた長期安定性と低ドリフト
- 優れた耐振動性と耐衝撃性
- 溶接, 硬ろう付け, 圧着に最適

MRシリーズの薄膜型測温抵抗体は, 高温での安定性や耐衝撃性が必要とされるアプリケーションに適しています. 特に, 分析及び医療機器, 化学プラント, 機械設備など特殊な産業用アプリケーションに応用されています。

公称抵抗値 R_0 [Ω]	公差クラス	品番	梱包
Pt100	F 0.3 (B)	32209340	スライド ブリスター
Pt1000	F 0.3 (B)	32209342	スライド ブリスター
2Pt100	F 0.3 (B)	32209343	スライド ブリスター

公称抵抗値の測定位置は, センサー本体の端から2 mmです.

公差クラスの温度範囲

公差クラス F 0.3 (B) -70 °C ~ +500 °C
公差クラスは, 連続運転時の値. クラス F 0.3は, 一時的に +550 °Cまで使用可能.

温度係数

TCR = 3850 ppm/K

応答性

水流 ($v = 0.4$ m/s): $t_{0.5} = 0.9$ s
 $t_{0.9} = 2.7$ s
空気中 ($v = 2$ m/s): $t_{0.5} = 12.3$ s
 $t_{0.9} = 39.5$ s

測定電流

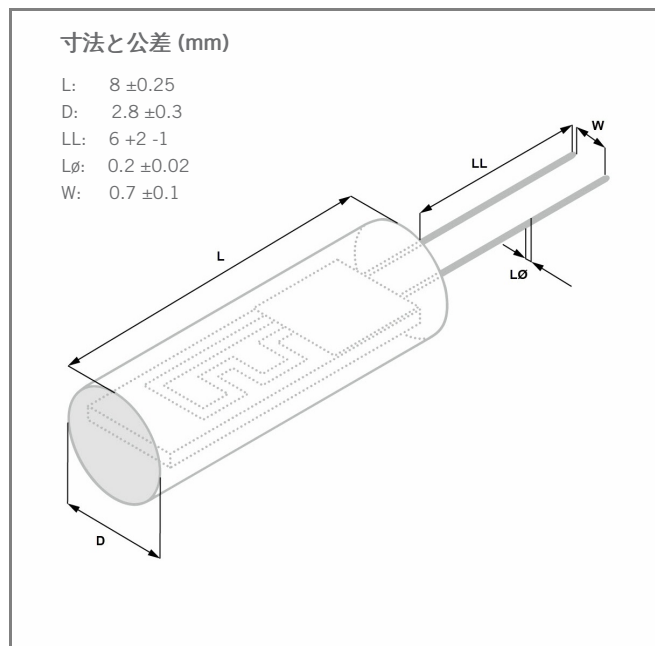
Pt100 Ω: 0.3 to 1 mA
Pt1000 Ω: 0.1 to 0.3 mA
2Pt100 Ω: 0.3 to 1 mA
(自己発熱を考慮する必要があります)

長期安定性

記述した上限温度で1000時間使用後の0 °Cでのドリフトは, DIN EN 60751の公差クラスの許容値を超えることはありません.
R0ドリフト0.1 %: 500 °Cで1000時間使用後

自己発熱

Pt100/1000: 0 °Cで0.05 K/mW
2Pt100: 0 °Cで0.16 K/mW



画像はイメージです

MR828, 白金測温抵抗体 / DIN EN 60751

温度範囲 -70 °C ~ +500 °C, +550 °Cまで一時的使用可能

絶縁抵抗

> 100 MΩ at 20 °C

> 2 MΩ at 500 °C

耐振動性

規格 DIN EN 60751

リード

Pt clad Ni-wire

接合技術

溶接, 圧着, 硬ろう付け

リードの引張強度

≥ 9N

包装

スライド プリスター

その他梱包についてはご相談に応じます

保管期間

梱包未開封で最低12か月

備考

各種公差, 抵抗値, リード線の長さについてご相談に応じます.

サンプル測定を行ったセンサのリード線はV字型になっていますが, センサ機能に影響はありません.



The information provided in this data sheet describes certain technical characteristics of the product, but shall not be qualified or construed as quality guarantee (Beschaffenheitsgarantie) in the meaning of sections 443 and 444 German Civil Code. The information provided in this data sheet regarding measurement values (including, but not limited to, response time, long-term stability, vibration and shock resistance, insulation resistance and self-heating) are average values that have been obtained under laboratory conditions in tests of large numbers of the product. Product results or measurements achieved by customer or any other person in any production, test, or other environment may vary depending on the specific conditions of use.

The customer is solely responsible to determine whether the product is suited for the customer's intended use; in this respect YAGEO Nexensos cannot assume any liability. The sale of any products by YAGEO Nexensos is exclusively subject to the General Terms of Sale and Delivery of YAGEO Nexensos in their current version at the time of purchase, which is available under www.yageo-nexensos.com/tc or may be furnished upon request. This data sheet is subject to changes without prior notice.

YAGEO Nexensos GmbH, Reinhard-Heraeus-Ring 23, 63801 Kleinostheim, Germany

YAGEO Nexensos GmbH, Germany
Web: www.yageo-nexensos.jp
お問い合わせ: nexensos.japan@yageo.com

Document: 20002221301 | Part 003 | Version 06 | Status: 03/2023

ページ 2 / 2