

Sensorelement mit Kabelverlängerungen

Temperatureinsatzbereich -65 °C bis +260 °C

- Ausgezeichnete Langzeitstabilität und geringer Drift
- Hohe Genauigkeit
- Hohe Vibrations- und Stoßfestigkeit
- Breites Anwendungsspektrum

Sensorelemente mit Leitungsverlängerungen helfen, die Entwicklungszeiten in Ihren Prozessen zu reduzieren. Die lasergeschweißten Anschlussdrähte sind in Standardlängen erhältlich. Kundenspezifische Längen können auf Anfrage geprüft werden.

Nennwiderstand R_0 [Ω] (Element)	Toleranz (Element)	Typ	Anschlusslänge AL (mm)	Bestellnummer	Verpackung
Pt100	F 0,3 (B)	M222	200	5157701	Plastikbeutel
Pt1000	F 0,3 (B)	M222	200	5157679	Plastikbeutel

Temperaturbereich der Toleranzklasse

Gültigkeit der Klasse F 0,3 (B) -65 °C bis +260 °C

Temperaturkoeffizient

TK = 3850 ppm/K

Ansprechzeit

Wasser ($v = 0,4$ m/s) $t_{0,5} = 0,05$ s
 $t_{0,9} = 0,15$ s
 Luft ($v = 2$ m/s) $t_{0,5} = 3$ s
 $t_{0,9} = 10$ s

Messstrom

Pt100 Ω: 0,3 bis 1 mA
 Pt1000 Ω: 0,1 bis 0,3 mA
 (Selbsterwärmung berücksichtigen)

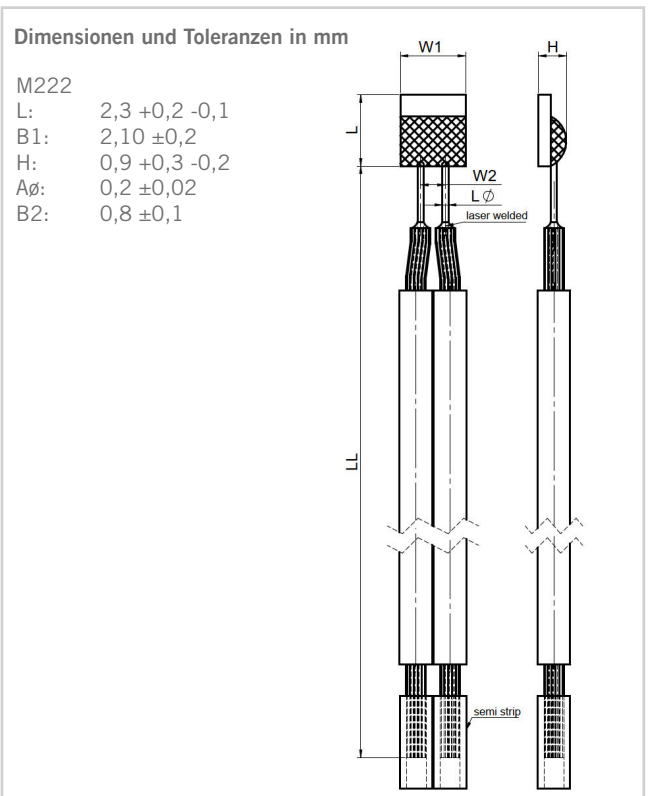
Langzeitstabilität des Sensorelements

Der Drift des Widerstandswertes bei 0 °C nach einer Lagerung von 1000 Stunden in Luft an der definierten oberen Temperaturgrenze ist nicht höher als der Wert der Grenzabweichung der angegebenen Genauigkeitsklasse nach DIN EN 60751.

Eine typischer Drift von $R(0$ °C) beträgt 0,04 % nach 1000 Stunden bei +500 °C.

Selbsterwärmung des Sensorelements

0,4 K/mW bei 0 °C



Das Bild dient nur zu Illustrationszwecken

Sensorelement mit Kabelverlängerungen

Temperatureinsatzbereich -65 °C bis +260 °C

Aufbau- und Verbindungstechnologie

Krimpen, Schweißen, Weichlöten, Hartlöten

Anschlusskabel:

Kupferlitzen mit Nickel-Beschichtung

PTFE isoliert, 24 AWG (0,24 mm²)

Kabelwiderstand

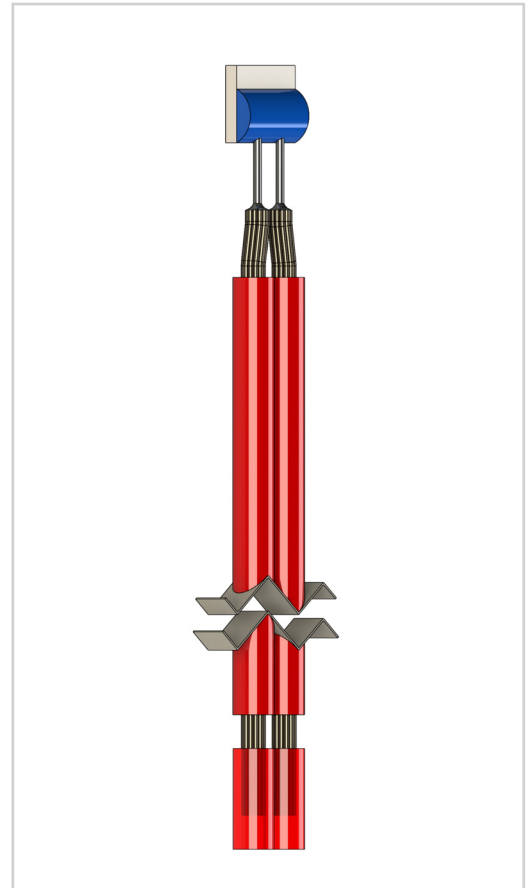
0,081 Ω/m (0,025 Ω/ft)

Zugfestigkeit des Anschlusskabels

M222: 9 N

Kundenspezifische Lösungen für Anwendungen mit hohem Volumen verfügbar

- Länge der Kabelverlängerung
- Sensorelement: Größe und Widerstand
- Material der Kabelverlängerung



Das Bild dient nur zu Illustrationszwecken



Die in diesem Datenblatt enthaltenen Angaben betreffend die technischen Eigenschaften des Produktes beschreiben die Beschaffenheit des Produktes, stellen aber keine Garantie dar. Die hierin enthaltenen Messwerte (Ansprechzeit, Langzeitstabilität, Erschütterungs- und Stoßfestigkeit, Isolationswiderstand und Selbsterwärmung) wurden unter Laborbedingungen ermittelt; im realen Einsatz können die ermittelten Messwerte in Abhängigkeit von den konkreten Einbau- und Umgebungsbedingungen abweichen. Der Kunde ist alleine dafür verantwortlich zu prüfen, ob das Produkt für die von ihm beabsichtigte Anwendung in den konkreten Umgebungsbedingungen geeignet sind; diesbezüglich übernimmt Heraeus keine Gewährleistung. Im Übrigen gelten für den Verkauf des Produktes ausschließlich die Allgemeinen Verkaufs- und Lieferbedingungen von Heraeus in der jeweils gültigen Fassung, die unter www.heraeus.de/agb abrufbar sind. Änderungen an dem Datenblatt bleiben vorbehalten. Technische Änderungen behalten wir uns vor. Alle technischen Angaben sind Beschaffenheitsangaben und sichern keine Eigenschaften zu.

Heraeus Nexensos GmbH, Reinhard-Heraeus-Ring 23, 63801 Kleinostheim, Deutschland