

## SMD 0603 (V), Platin-Temperatursensor nach DIN EN 60751

### Einsatztemperaturbereich -50 °C bis +130 °C

Der SMD 0603 Platin-Temperatursensor ist für die automatische Bestückung auf elektronischen Leiterplatten in Großserienanwendungen konzipiert, bei denen Langzeitstabilität, Austauschbarkeit und niedrige Kosten von entscheidender Bedeutung sind. Sie finden typischerweise in den Branchen Energieerzeugung, Medizin und in der Industrie ihre Anwendung. Grundsätzlich können die Produkte auch in Automobilanwendungen eingesetzt werden, in diesem Fall prüft Heraeus auf Kundenwunsch, ob zusätzliche Anforderungen (z.B. IMDS, EMPB) erfüllt werden können.

Nennwiderstand $R_0$	Toleranz	Bestellnummer	Verpackung
1000 Ohm bei 0 °C	F 0,3 (Klasse B) F 0,6 (Klasse 2B)	32 207 638 32 207 637	Blistergurt "Face-up" 4000 Stück / Gurt

#### Temperatur- und Toleranzbereich

Gültigkeit der Klasse F 0,6 (2B): -50 °C bis +130 °C  
 Gültigkeit der Klasse F 0,3 (B): -50 °C bis +130 °C  
 (Bei Verwendung eines ausdehnungsangepassten Leitermaterials sind Temperaturen bis zu maximal +150 °C möglich)

#### Temperaturkoeffizient

TK = 3850 ppm/K

#### Ansprechzeit

Bewegtes Wasser ( $v= 0,4\text{m/s}$ ):  $t_{0,5} = 0,10\text{ s}$   
 $t_{0,9} = 0,25\text{ s}$   
 Luftstrom ( $v= 2\text{m/s}$ ):  $t_{0,5} = 2,50\text{ s}$   
 $t_{0,9} = 8,00\text{ s}$

#### Messstrom

Bei 1000  $\Omega$ : 0,1 bis 0,3 mA  
 (Selbsterwärmung berücksichtigen)

#### Langzeitstabilität

$R_0$ -Drift 0,06 % nach 250 Stunden bei +150 °C

#### Selbsterwärmung

0,8 K/mW bei 0 °C

#### Lötanschluss

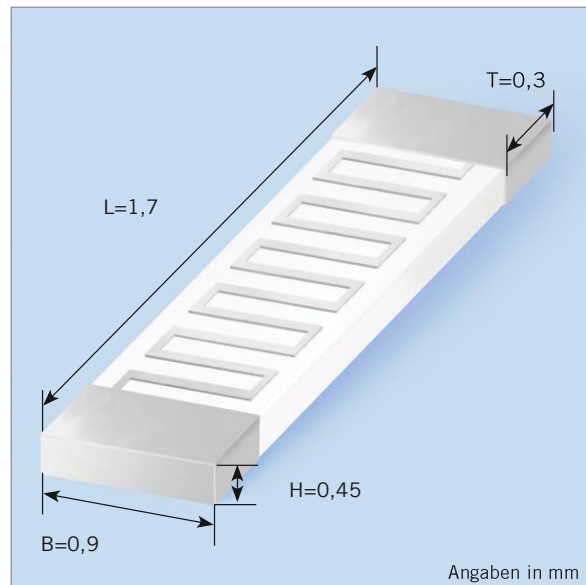
Endterminierung galvanisch verzinnt mit Ni-Sperrschicht

#### Verbindungstechnologie

Face-up-Montage: Reflow-Löten oder Wellenlöten;  
 z. B. Doppelwelle  $\leq 8\text{ s} / +235\text{ °C}$

#### Verpackung

Alternative Verpackungsformen auf Anfrage lieferbar.



Angaben in mm

Das Bild dient nur zu Illustrationszwecken

#### Lagerfähigkeit

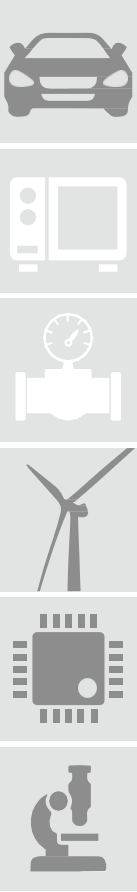
Mind. 9 Monate (nach Herstellung), bei Lagerung unter den empfohlenen Bedingungen. Abhängig von den tatsächlichen Lagerbedingungen kann nach Requalifizierung durch den Kunden eine längere Haltbarkeit möglich sein  
 Stickstoff-Atmosphäre empfohlen

#### Hinweis

Andere Toleranzen, Widerstandswerte und Drahtlängen sind auf Anfrage lieferbar.



Die in diesem Datenblatt enthaltenen Angaben betreffend die technischen Eigenschaften des Produktes beschreiben die Beschaffenheit des Produktes, stellen aber keine Garantie dar. Die hierin enthaltenen Messwerte (Ansprechzeit, Langzeitstabilität, Erschütterungs- und Stoßfestigkeit, Isolationswiderstand und Selbsterwärmung) wurden unter Laborbedingungen ermittelt; im realen Einsatz können die ermittelten Messwerte in Abhängigkeit von den konkreten Einbau- und Umgebungsbedingungen abweichen. Der Kunde ist alleine dafür verantwortlich zu prüfen, ob das Produkt für die von ihm beabsichtigte Anwendung in den konkreten Umgebungsbedingungen geeignet sind; diesbezüglich übernimmt Heraeus keine Gewährleistung. Im Übrigen gelten für den Verkauf des Produktes ausschließlich die Allgemeinen Verkaufs- und Lieferbedingungen von Heraeus in der jeweils gültigen Fassung, die unter [www.heraeus.de/agb](http://www.heraeus.de/agb) abrufbar sind. Änderungen an dem Datenblatt bleiben vorbehalten. Technische Änderungen behalten wir uns vor. Alle technischen Angaben sind Beschaffenheitsangaben und sichern keine Eigenschaften zu. Heraeus Nexensos GmbH, Reinhard-Heraeus-Ring 23, 63801 Kleinostheim, Deutschland  
 Web: [www.heraeus-nexensos.de](http://www.heraeus-nexensos.de)



## SMD 0603 (V), Platin-Temperatursensor nach DIN EN 60751

Einsatztemperaturbereich -50 °C bis +130 °C

### Verbaubedingungen:

Layout der Leiterplatte: Benchmarker II 150Qm  
(Material FR4 35Qm Cu, Größe 190,5 x 127 x 1,5mm)

Leiterplattenoberflächen:  
chem. Ag, Cu OSP, NiAu, chem. Sn

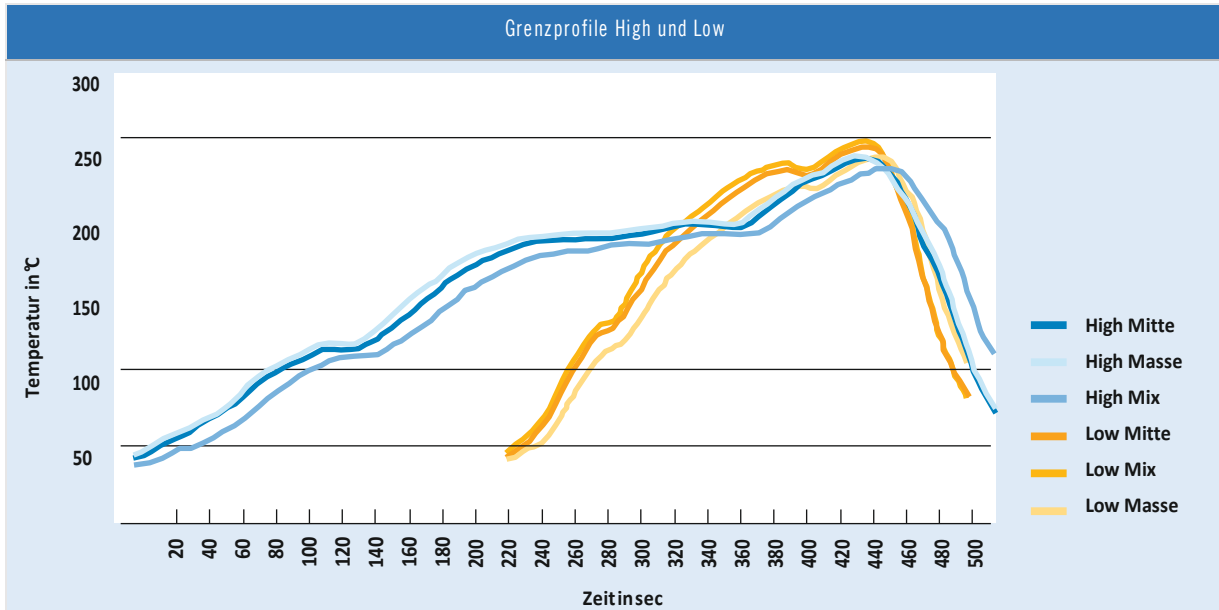
Lotpaste: F640 SA30C5-89 M30  
(Material SnAgCu 96.5/3.0/0.5)

### Getestete Typen:

Pt 1000 SMD- V 0603  
Pt 1000 SMD- V 0805  
Pt 1000 SMD- V 1206

### Lötbedingungen:

Grenzprofile: High und Low  
Atmosphäre: Stickstoff und Luft



	Peak (max. Temperatur)		Zeit über +217 °C in sec.	
	High	Low	High	Low
Mitte <sup>1</sup>	+237 °C	+245 °C	60	92
Masse <sup>2</sup>	+231 °C	+238 °C	49	68
Mix <sup>3</sup>	+238 °C	+248 °C	65	103

- <sup>1</sup> **Mitte:** Position des Temperatursensors in der Mitte der Leiterplatte
- <sup>2</sup> **Masse:** Position des Temperatursensors an einer großen Masse auf der Leiterplatte
- <sup>3</sup> **Mix:** Position des Temperatursensors rechts und links an der Leiterplatte

**Grenzprofil High:** Gesamtdurchlaufzeit 520 s  
**Grenzprofil Low:** Gesamtdurchlaufzeit 280 s

### Ergebnis

Alle getesteten Bauteile zeigen eine ausreichende Benetzung unter den Grenzprofilen High und Low, basierend auf einer visuellen Lötstelleninspektion. Alle aufgeführten Daten können weder als zugesicherte bzw. garantierte Eigenschaften der Produkte noch als geeignet für bestimmte besondere Applikationen ausgelegt werden. Die Daten stellen einen Auszug aus einem Testbericht vom Juli 2010 dar.

Die in diesem Datenblatt enthaltenen Angaben betreffend die technischen Eigenschaften des Produktes beschreiben die Beschaffenheit des Produktes, stellen aber keine Garantie dar. Die hierin enthaltenen Messwerte (Ansprechzeit, Langzeitstabilität, Erschütterungs- und Stoßfestigkeit, Isolationswiderstand und Selbsterwärmung) wurden unter Laborbedingungen ermittelt; im realen Einsatz können die ermittelten Messwerte in Abhängigkeit von den konkreten Einbau- und Umgebungsbedingungen abweichen. Der Kunde ist alleine dafür verantwortlich zu prüfen, ob das Produkt für die von ihm beabsichtigte Anwendung in den konkreten Umgebungsbedingungen geeignet sind; diesbezüglich übernimmt Heraeus keine Gewährleistung. Im Übrigen gelten für den Verkauf des Produktes ausschließlich die Allgemeinen Verkaufs- und Lieferbedingungen von Heraeus in der jeweils gültigen Fassung, die unter [www.heraeus.de/agb](http://www.heraeus.de/agb) abrufbar sind. Änderungen an dem Datenblatt bleiben vorbehalten. Technische Änderungen behalten wir uns vor. Alle technischen Angaben sind Beschaffenheitsangaben und sichern keine Eigenschaften zu. Heraeus Nexensos GmbH, Reinhard-Heraeus-Ring 23, 63801 Kleinostheim, Deutschland  
Web: [www.heraeus-nexensos.de](http://www.heraeus-nexensos.de)