



取扱説明書

赤外線ヒーター グループ12

カーボン/短波/高速中波、被覆またはパール絶縁
接続ケーブル付きおよび「X」タイプ、横向きおよび
縦向きでの使用

赤外線ヒーター グループ12

カーボン/短波/高速中波、被覆またはパール絶縁接続ケーブル付きおよび「X」タイプ、横向きおよび縦向きでの使用

製造者

Excelitas Noblelight GmbH

Infrarot Prozesstechnik

Reinhard-Heraeus-Ring 7

63801 Kleinostheim, ドイツ

電話: +49 6181 35-8545

ファックス: +49 6181 35-8410

www.noblelight.com

Eメール: hng-infrared@heraeus.com

本取扱説明書に関するすべての権利はExcelitas Noblelightに帰属します。

本取扱説明書に記載されている文章、情報、図版を無断で複製、配布、競争目的のために使用すること、または他者に提供することを禁じます。

本取扱説明書は細心の注意を払って作成されました。万一誤りがあった場合は、当社までご連絡ください。

目次

1	はじめに.....	4
1.1	リスクアセスメント.....	4
2	安全に関する注意事項.....	6
2.1	使用される記号の一覧.....	6
2.2	対象者、人員の資格.....	7
2.3	基本的な安全上の注意.....	7
3	製品の説明.....	12
3.1	目的に合った使用.....	12
3.2	周囲環境.....	13
4	設置条件.....	14
5	輸送.....	17
6	保管.....	18
7	取り付け.....	19
7.1	クランプ/スプリングホルダー.....	20
7.2	ヒーターの固定.....	24
7.3	ヒーターの取り付け.....	28
7.4	システムの点検.....	29
8	パイロットヒーター仕様.....	30
9	メンテナンスとクリーニング.....	32
10	廃棄.....	34
11	EU/UKCA適合宣言.....	35

1 はじめに

本取扱説明書には、製品の組み立て、使用、お手入れ方法が記載されています。

本取扱説明書は、製品の設置、操作、メンテナンスを行う人を対象としています。



- ご使用前に取扱説明書をお読みください。
- 取扱説明書に従ってください。
- 本取扱説明書は、製品を取り扱うすべての人が使用できるようにしてください。
- 製品の使用期間中、いつでも取扱説明書を参照できるようにしてください。



Excelitas Noblelightは、この取扱説明書を無視したことによって発生した損害や運用上の障害には責任を負いません。

製品の正常な機能は以下の場合にのみ保証されます。

- 製品が、指示に従って設置されていること。
- 取扱説明書および保守に関する推奨に従っていること。
- 組み立てにはオリジナル部品を使用。

テキスト中の字体

本取扱説明書の本文にはさまざまな字体があり、それらの意味は以下のとおりです。

- **太字** = 重要な情報。
- *斜体* = 章の参照およびメニュー項目など。
- → = 指示、ここで何かを行う必要あり。

1.1 リスクアセスメント

Excelitas Noblelightは、それぞれの用途に最適化された強力な光源を提供するため、ランプの種類によっては、ユーザーに危険をもたらす可能性のある高い紫外線 (UV)、可視光線 (VIS)、赤外線 (IR) を照射することができます (人工光放射または「AOR」)。

これらのランプ、システム、機器、またはこれらのランプ、システム含む機械の安全な使用を促進するため、欧州指令および国内法とともに、整合規格および技術規則という形でさまざまな情報源が入手可能です。これらには、リスクグループ分類、AORリスク評価、技術仕様、技術制御、ラベル表示、およびユーザーに対する考えられる安全上の注意事項に関する要件と指示が含まれています。

→ 考慮される規格:

- EN 62471
- IEC/TR 62471-2
- EN 12198-1

- EN 14255-1/-2
- EN 60519-1
- EN 60519-12
- ISO 13577-1

人工光放射への曝露に関する最低限の安全衛生要件に関するEU指令 2006/25/ECは、紫外線および赤外線を含む有害な光放射が製品から放射されるかどうか、またどの程度放射されるか、さらに、予測可能な曝露時間および予測可能な到達距離など、周辺の従業員にどのような曝露リスクをもたらすかについて、雇用主が評価することを求めています。これは、労働安全衛生に関する雇用主に対する法的要件であり、製造者の製品関連の法的要件ではありません。

最終製品製造者の取扱説明書は、職場における曝露のリスク評価をサポートするために雇用主が参照することはできますが、特に職場での製品の使用から生じる人工光放射線によるリスクは、最終的なユーザーの条件下でのみ評価できるため、雇用主が自ら適切なリスク評価を実施する法的義務を免れるものではありません。職場のリスク評価の結果に基づき、雇用主は特に光放射線の危険からユーザーを保護するための適切な措置を講じる必要があります。リスク評価は、以下の領域をカバーする必要がありますが、これに限定されるものではありません。

- 意図された通りに使用された場合、製品から発生する人工光放射が周囲の材料およびユーザーに及ぼす影響。
- 意図された通りに使用された場合、熱源としての製品から発生する可能性のある火災の危険性。
- 意図された通りに使用された場合の適切な換気および/または排気に関する要件。
- 温度や相対湿度など、製品を操作または保管する環境条件。
- 本製品を作業する際の安全な作業手順。
- 取扱説明書に加え、事故および環境保護に関するすべての有効な法的規制およびその他の規制も遵守する必要があります。

2 安全に関する注意事項



→ 安全に関する注意事項は守るようにしてください。

⇒ 安全に関する注意事項を無視すると、人、環境および製品に対する危険につながります。

2.1 使用される記号の一覧

本取扱説明書では、さまざまな危険レベルの残留リスクを特定するために、異なるシンボルが使用されています。このシンボルは、使用者が危険を認識し、記憶するのに役立ちます。

シグナルワード

シグナルワード「**危険**」は、回避しない場合、死亡または重傷につながる、高い危険性を示しています。







シグナルワード「**警告**」は、回避しない場合、死亡または重傷につながる可能性のある、中程度の危険性を示しています。

シグナルワード「**注意**」は、回避しない場合、軽傷または中程度の負傷につながる可能性のある、低度の危険性を示しています。

警告標識

	危険場所の警告		感電の危険
	火災の危険		高温の表面に関する警告
	光の照射に関する警告 赤外線放射		手の怪我を警告 (切り傷)
	手の怪我を警告 (挟み込み)		

必須標識

	取扱説明書を読む		最適に使用していただくための注意事項
	保護メガネを着用します		フェイスシールド/バイザーを着用します
	保護手袋を着用します		作業の前に、装置を電源から切り離してください

2.2 対象者、人員の資格

作業	資格
輸送	専門資格
取り付け	専門資格
電気接続	電気専門スタッフ
ヒーターの交換	電気関連の訓練を受けた者
保守	専門資格

2.3 基本的な安全上の注意

個人用保護具

→ 製品の取り扱い際には、次の個人用保護具を使用してください。



保護手袋

- 切り傷を防ぐため、コーティングされていない切創防止手袋を着用してください。
- 赤外線ヒーターに油脂や汗が付着しないよう、ビニール手袋を着用してください。
- 非コーティングの切創防止手袋 (EN 388参照) を使用し、その下にビニール手袋を着用することをお勧めします。



目の保護

- 製品を扱う際は、破片による怪我を防ぐため、保護メガネ/バイザーを着用してください。
- 運転中は、光線から保護するため、適切な保護メガネを着用してください。

爆発の危険性



⚠ 危険

爆発の可能性がある雰囲気での運転

赤外線ヒーター自体および加熱した表面で発火の危険があります。

溶媒蒸気濃度は爆発下限の25%未満でなければなりません。これはまた、可燃性ダストまたはすべての有機ダストにも適用されます。

- 溶媒蒸気・空気混合物またはダストの蓄積により爆発性雰囲気が生成する可能性がある場合は、規格EN 1539に注意する必要があります。
- 放出される蒸気やダストを設備側で吸引してください。
- コーティング材料の処理に関する安全規制を遵守してください。



加熱された表面および赤外線ヒーター自体は、電源がオフにされてからも長時間熱を持っており、発火源となる可能性があります。

感電の危険

赤外線ヒーターおよびその接続ケーブルは、直接触れることに対する基本的な保護しか備えていません。



⚠ 危険

危険な電圧

電圧の下で作業する場合は、感電につながる可能性があります。人命に関わる危険があります。

- 製品を電源から切り離してください。
- スイッチが入れられないようにロックしてください。
- 電圧が無いことを確認してください。かくにん

危険な電圧が存在する場所:

- 露出した接続ケーブルおよびその他の接触部品。赤外線ヒーターが光っていない時でもこのような電圧がかかっている場合があります。
 - 過熱または機械的な影響により、接続ケーブルの絶縁が損傷することがあります。
 - 運転中に赤外線ヒーターが故障した場合。
- 運転中に赤外線ヒーターおよび接続ケーブルに触れないように、赤外線ヒーターをシステム内に配置してください。
 - 赤外線ヒーターを主電源から切り離した後でのみ、赤外線ヒーターにアクセスできるようにしてください。

漏れ電流による危険性



⚠ 危険

漏れ電流による危険性

赤外線ヒーターにはリーク電流があります。ヒーターの取り付けに使用されるネジおよびナットは、正しく取り付けられていないと電圧がかかっている可能性があります。

- 以下の方法で漏れ電流を防止または制限してください。
 - ⇒ オリジナルのExcelitas Noblelightブラケットの使用。
 - ⇒ 赤外線ヒーターはシステムから絶縁されるように取り付けます。
 - ⇒ 発熱体を備えた電気機器の保護等電位ボンディングの要件を遵守してください。
 - ⇒ 運転中に触れることがないように、ヒータの取付け部が露出しないようにしてください。

火災の危険



⚠ 危険

火災の危険

赤外線ヒーターの加熱した表面や熱い表面には火災の危険があります。

- 赤外線ヒーターを使用する前に、加熱する材料およびプロセス環境が適切かどうかを確認してください。
- 自己発火する可能性のある材料の使用は禁止されています。
- 爆発の危険性がある場所での使用は禁止されています。



ご注意:

赤外線ヒーターが制御されずに停止した後 (非常停止/停止など)、加熱される材料がまだ熱い赤外線ヒーターの下に残る可能性があります。赤外線ヒーターに蓄熱されたエネルギーにより、加熱された材料が発火する危険性があります。

- 発火を防ぐためにシステム側で適切な措置を講じてください。
- 可燃性のシステムコンポーネント (断熱材、ケーブル、ラインなど) が放射エリアに入らないように、赤外線ヒーターおよびプロセス室の周囲を設計してください。危険が生じないように保護する必要があります。

作動電流



ご注意:

タングステン製のフィラメントを装備する赤外線ヒーターには作動電流が生じます。作動電流は、定格電流の17倍に達することがあります。

- それに応じて突入電流を保護または制限します。
- 突入電流に適したコンポーネントを使用してください。
- 電気接触が張り付く (weld and stick on) のを防いでください。

目および皮膚への危険



警告

赤外線放射

赤外線ヒーターは、人間には見えない強力な赤外線を放射します。多くの赤外線ヒーターは、EN 12198-1のカテゴリ2に相当する危険な可視光線も放射します。

直接的または間接的な照射によって、目および保護されていない皮膚は危険にさらされます。

- 適切な個人用保護具で人員を保護してください。危険があつてはなりません。
- 機械のガイドラインと人工的な光線に関するガイドラインを守ってください。
- 安全に関する注意事項は守るようにしてください。
- 照射に目を向けしないでください。
- 赤外線ヒーターは、運転中に光線を直接的にも間接的にも見ることができないように配置してください。赤外線ヒーターは、主電源から切り離れた後にのみ視覚的にアクセスできるようになります。



グレアフリー設計の赤外線ヒーター

ご注意:

グレアフリー設計の赤外線ヒーター (石英ガラス管の暗赤色のコーティングで識別可能) もEN 12198-1のカテゴリ2に分類されます。

このコーティングは赤外線放射体の明るさを視覚的に減少させるだけであり、人間の目に見えない赤外線放射範囲には影響を与えません。

破損の危険性



注意

手の怪我を警告

赤外線ヒーターには壊れやすい石英ガラスが使用されています。石英ガラスが壊れると、怪我の原因となる鋭い破片が発生します。

- 保護衣を着用してください。
- 以下を回避してください。
 - ⇒ 片側の機械的負荷
 - ⇒ 強い振動
 - ⇒ 衝撃
 - ⇒ 他の機械部品との接触
 - ⇒ 被加熱物との接触
- 赤外線ヒーターは、必ず納入時の梱包を使用して輸送してください。

火傷の危険**注意****高温状態の表面じょうたい**

赤外線ヒーターとその周辺には、運転中におよびスイッチを切ってからしばらくの間非常に熱くなっている表面があります。

熱い表面に接触すると火傷することがあります。

- 高温の表面を不要な接触から保護します。
- 赤外線ヒーターは、運転中に触れることができないように配置してください。
- 赤外線ヒーターを主電源から切り離れた後でのみ、赤外線ヒーターにアクセスできるようにしてください。
- 赤外線ヒーターの電源を切った後は、十分に冷却してください。

3 製品の説明

赤外線ヒーター グループ12

カーボン/短波/高速中波、被覆またはパール絶縁接続ケーブル付きおよび「X」タイプ、横向きおよび縦向きでの使用

赤外線ヒーターは、工業用加熱または乾燥プロセス用のシステムまたは機械の放射熱源として使用することを目的としています。

- 納入品目**
- 最も重要な安全上の注意事項を記載した簡単な説明書
 - クリーニング布

ご注文いただいた場合には、クランプスプリングおよび保持スプリングが付属しています。

赤外線ヒーターの寸法は注文確認書をご確認ください。

3.1 目的に合った使用

赤外線ヒーターは、例えば、加熱工程や乾燥工程に利用するのに工業用の電気加熱装置に使用するのに装備されています。

通常避けるべき誤った使用方法

特に以下のようなものは除外されます。

- 人または動物への照射
- ウェルネスや医療といった、工業以外の用途
- 一般照明としての使用
- 屋外での使用
- 湿気の多い雰囲気での使用 (湿度 > 80%、結露)
- 爆発や発火性雰囲気での使用



⚠ 危険

爆発のおそれのある区域での車両の運転

→ 爆発の危険性がある場所での使用は厳禁です。



本製品は、現在有効な指令2009/125/ECに基づく光源のエコデザイン要件を定める規則EU/2019/2020の意味における特別製品です。

→ 本製品は一般照明には使用しないでください。

→ 意図されている用途とは異なる用途での使用は禁止されています。



→ 取扱説明書の指示から逸脱した使用には、Excelitas Noblelightからの承認が必要です。

3.2 周囲環境

当社の製品は、さまざまな非常に異なるプロセス、システム、環境で使用されています。周囲条件のリストは完全なものではありません。

赤外線ヒーターの安全な動作は、記載されている周囲条件が遵守されている場合に保証されます。

- | | |
|-----------------|---|
| 運転 | <ul style="list-style-type: none"> ■ 訓練を受けた担当者のみが行ってください。 ■ リード線に強い紫外線を当てないでください。 |
| 粉塵 | <ul style="list-style-type: none"> ■ 粉塵の堆積がないようにしてください。 ■ 導電性繊維の堆積がないようにしてください。 |
| バイोजェニック | <ul style="list-style-type: none"> ■ 生物膜が生成されないようにしてください。 ■ 動物が侵入しないようにしてください。 |
| 水 | <ul style="list-style-type: none"> ■ 40 °Cで湿度 < 95%、または < 30 g/m³。 ■ 短時間の水滴は許容されますが、炭酸塩などの沈殿物の形成は許容されません。 |
| 化学的 | <ul style="list-style-type: none"> ■ 海水または海水飛沫との接触禁止。 ■ リンと800 °Cを超える高温の組み合わせは禁止。 ■ アルカリ金属またはアルカリ土類金属との接触禁止。 ■ セレンとの接触禁止。 ■ 水素分圧10 ppm未満。 ■ フッ素との接触禁止。 |
| 機械的 | <ul style="list-style-type: none"> ■ 絶対に衝撃を与えないでください。 ■ 過度の機械的ストレスを与えないでください。 ■ 研磨剤は使用しないでください。 ■ 加速度および振動には細かな制限があり、Excelitas Noblelight赤外線ヒーターの寿命に関するお客様情報に記載されています。 |
| 電動 | <ul style="list-style-type: none"> ■ 公称電圧の100%までの連続運転が許可されます。 ■ 非常に強い磁場を避けてください。 ■ 真空下では特別な電気的条件を守ってください。 |
| 熱 | <ul style="list-style-type: none"> ■ 周囲条件 < 200 °C。 ■ 電源ラインの温度 < 220 °C。 ■ ピンチ部の温度 < 250 °C。 ■ コーティングされていないヒーターまたはQRCラヒーターのヒーター管の温度 < 700 °C。 ■ 金メッキヒーターのヒーター管の温度 < 600 °C。 |

4 設置条件

使用されるコンポーネント (電気接続端子など) は周囲条件に適している必要があります。

→ 周囲温度と合わせて接続リード線の内部加熱に注意してください。

赤外線ヒーターのすべての部品はシステム/機械内に配置する必要があります。

システム/機械は、特に赤外線放射器ヒーターがもたらす危険からオペレータおよび人員を保護する役割を果たします (感電、熱、赤外線放射、機械的損傷からの保護)。

→ 赤外線ヒーターは、指定された使用位置でのみ操作してください。

爆発の可能性のある場所



危険

爆発のおそれのある区域での車両の運転

→ 爆発の危険性がある場所での使用は厳禁です。



赤外線ヒーターは爆発性雰囲気または引火性雰囲気での使用を目的としていません。

爆発性雰囲気または引火性雰囲気での使用は、その全体がATEX指令の改正後の要求事項および関連する整合規格に適合している装置の一部としてのみ可能です。

機械を市場に出す者は、これを保証する必要があります。

公称電圧



公称電圧を超える電圧で長時間使用すると、赤外線ヒーターの破損または寿命の大幅な短縮につながります。

→ 赤外線ヒーターは、EN 60519-1「電気加熱システムの安全性」で指定されている一定の運転電圧を考慮した上で、規定された公称電圧の最大値で運転することができます。

供給周波数



赤外線ヒーターは、50/60 Hzの電源周波数向けに設計されています。

電源周波数 < 200 Hzは許容されます。

湿気、水



警告

危険な電圧

赤外線ヒーターおよびその接続ケーブルには、直接接触に対する基本的な保護機能が備わっています。

赤外線ヒーターは水中での使用を目的としていません。

電気的な安全性がシステムによって保証されている場合、水滴は許容されます。

→ システム内の赤外線ヒーターは、操作中に赤外線ヒーターおよび接続ケーブルに触れることができないように、またアクセスできないように配置してください。



石英ガラス、ベース、接続ケーブルによる高純度の液体またはガスの混入は排除することができません。

→ 汚染しないようにしてください。

接続ケーブル



接続ケーブルへの負荷は最大 220 °C までです。接続ケーブルの最高許容温度を超えると、絶縁特性は保証されなくなります。**赤外線ヒーターの交換が必要です。**

→ (IEC 60038を考慮し、許容される変動を考慮して、定格電圧での) 最大定格電流を超えないようにしてください。

→ 接続ケーブルを紫外線から保護します。

→ 接続ケーブルを腐食性媒体にさらさないでください。



接続ケーブルを束ねないでください

接続ケーブルを束ねる場合、低い温度でも過熱につながるおそれがあります。温度や電流が高くなると、接続ケーブルが破壊されます。



接続ケーブルは強い振動下で使用するようには設計されていません。

→ 強い振動や周期的な動きは避けてください。

システムの電氣的保護

短波赤外線ヒーターは、スイッチをオンにすると消費電流が急増し、公称電流の最大17倍になることがあります。

カーボン赤外線ヒーターでは突入電流が増加しません。

金反射板の温度



警告

危険場所の警告

金反射板の温度は、いかなる動作条件においても600 °Cを超えないようにしてください。

これを超えると、金の反射特性に修復不能な損傷が発生します。

赤外線放射の増加により部品が過熱状態となります。

→ 金反射板が損傷した場合、それを含む赤外線ヒーターを交換してください。

ピンチ部とベースの温度



警告

危険場所の警告

ピンチ部とセラミックベースの温度は250 °Cを超えないようにしてください。

温度を超えると、以下のことにつながります。

- 赤外線ヒーターの早期の故障
- ピンチ部の破損
- 露出した充電部による危険。

→ 破損した赤外線ヒーターは交換します。

5 輸送



注意

手の怪我を警告 (切り傷)

梱包や製品を取り扱う際、鋭い角で手を怪我するおそれがあります。

→ 保護手袋を着用してください。



→ 赤外線ヒーターは、必ず納入時の梱包を使用して輸送してください。

→ 製品を破損から保護してください。

→ 振動や衝撃を避けてください。

→ 製品の包装が破損していないことを確認してください。

梱包のいかなる損傷でも、その後の誤作動の原因となる可能性があります。

6 保管

保管条件 温度範囲: -25~55 °C、24時間で最大70 °C

→ 赤外線ヒーターを保管する場合は、以下の注意事項に念頭においてください。

- 納品時の梱包に入れて保管し、素手で触れない。
アルコールを含ませた布で油分などの汚れを拭き取る。
- 乾燥した状態で保管する。
- 粉塵から保護する。
- 直射日光が当たらないようにする。
- 損傷を避けるため、赤外線ヒーターの上に他の物を置かない。
- 振動や衝撃から保護する。



→ 赤外線ヒーターを低温で輸送または保管した後、または温度変化が大きい場合は、赤外線ヒーターで結露が発生しないようにする。

→ 赤外線ヒーターを設置して作動させる前に、周囲温度に調整する。

7 取り付け



注意

手の怪我を警告 (切り傷)

石英ガラスは壊れやすい素材です。

石英ガラスが壊れると、怪我の原因となる鋭い破片が発生します。

- 保護手袋と保護メガネを着用してください。
- ヒーターにアクセスする場合は、必ずヒーターを主電源から切り離してください。

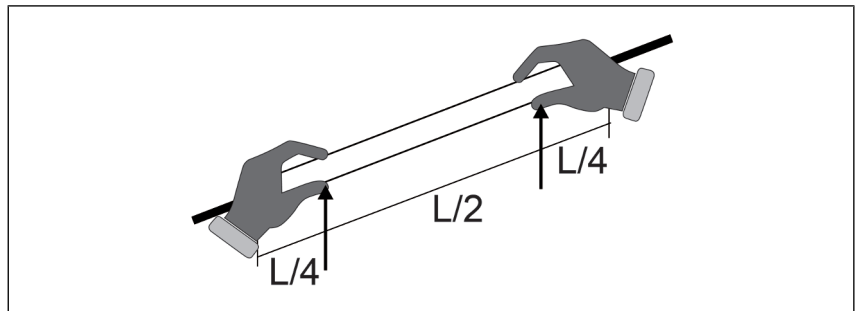


保護手袋

- 切り傷を防ぐため、コーティングされていない切創防止手袋を着用してください。
- 赤外線ヒーターに油脂や汗が付着しないよう、ビニール手袋を着用してください。
- 非コーティングの切創防止手袋 (EN 388参照) を使用し、その下にビニール手袋を着用することをお勧めします。

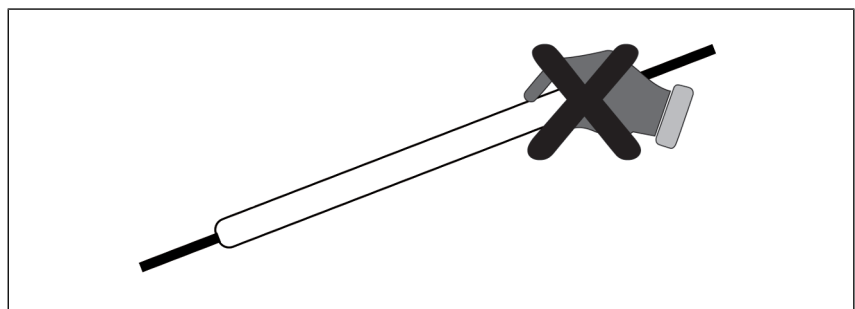
赤外線ヒーターを輸送する

- 赤外線ヒーターは、梱包のまま組み立て場所まで運んでください。赤外線ヒーターを梱包せずに搬送する必要がある場合は、適切な個人用保護具を着用してください。
- 赤外線ヒーターは両手で持ち運んで取り付けてください。



ヒント！ 赤外線ヒーターを、接続用ストランド、ピンチ部、セラミックで支えないでください。

- 赤外線ヒーターはガラス本体でのみ持ち上げてください。
- 溶融に対するいかなる圧力も回避してください。



赤外線ヒーターを取り付ける



- ➔ 赤外線ヒーターの取り付けには、Excelitas Noblelight のクランプホルダー、スプリングホルダー、および必要に応じて1つ以上のセンターサポートを使用してください。
- ➔ 以下の章をよくお読みください。

7.1 クランプ/スプリングホルダー

ホルダーの寸法

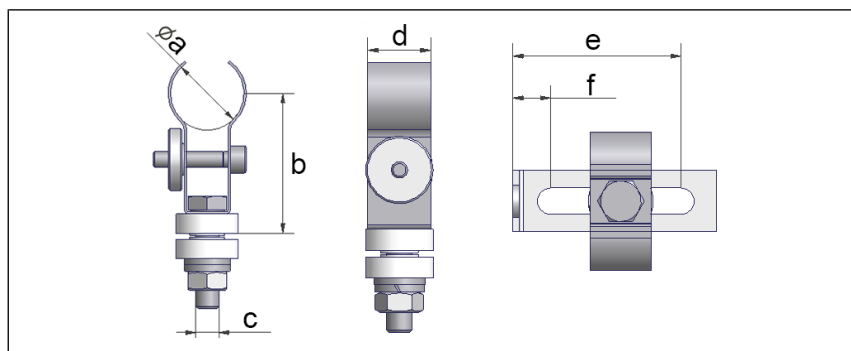


図	説明 チューブフォーマット (mm)	寸法 (mm)
	09759293 クランプホルダー 丸型チューブ 10 ヒーターごとに1つ	a = 10 b = 30 c = M4 d = 10
	09759292 スプリングホルダー/センターサポート 丸型チューブ 10	a = 10 b = 25 c = M4 d = 10
	80014997 クランプホルダー 丸型チューブ 13 ヒーターごとに1つ	a = 13.7 b = 30 c = M4 d = 10
	80014996 スプリングホルダー/センターサポート 丸型チューブ 13	a = 13.7 b = 30 c = M4 d = 10

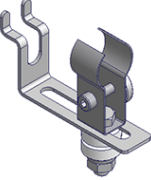
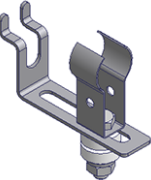
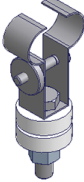
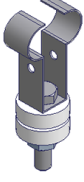
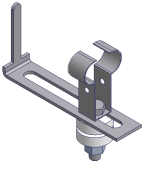
図	説明	寸法 (mm)
	チューブフォーマット (mm)	
	80012071 カーボン製クランプホルダー 丸型チューブ 19 ヒーターごとに1つ 縦向きに使用する場合	a = 19 b = 37.5 c = M6 d = 15 e = 61 f = 19
	80012072 カーボン製スプリングホルダー 丸型チューブ 19 ヒーターごとに1つ 縦向きに使用する場合	a = 19 b = 37.5 c = M6 d = 15 e = 61 f = 19
	09759287 クランプホルダー ツインチューブ 23x11 ヒーターごとに1つ	a = 11 b = 31 c = M5 d = 10
	09759286 スプリングホルダー/センターサポ ート ツインチューブ 22x10/23x11	a = 11 b = 31 c = M5 d = 10
	80012077 クランプホルダー ツインチューブ 23x11 ヒーターごとに1つ 縦向きに使用する場合	a = 11 b = 32.5 c = M5 d = 10 e = 61.5 f = 9.5
	80012078 スプリングホルダー ツインチューブ 23x11 ヒーターごとに1つ 縦向きに使用する場合	a = 11 b = 32.5 c = M5 d = 10 e = 61.5 f = 9.5

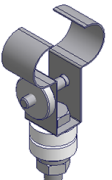
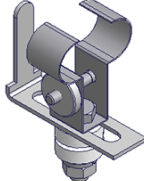
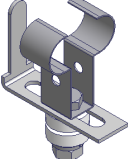
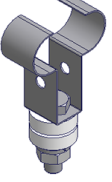
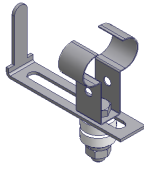
図	説明	寸法 (mm)
	チューブフォーマット (mm)	
	09758026 クランプホルダー ツインチューブ 34x14 ヒーターごとに1つ	a = 15 b = 35.5 c = M6 d = 15
	09758016 クランプホルダー ツインチューブ 33x15/34x14 ヒーターごとに1つ	a = 15 b = 37 c = M6 d = 15 e = 41.25 f = 9.25
	09758017 保持スプリング ツインチューブ 33x15/34x14 ヒーターごとに1つ	a = 15 b = 37 c = M6 d = 15 e = 41.25 f = 9.25
	09758018 スプリングホルダー/センターサポ ート ツインチューブ 33x15/34x14	a = 15 b = 35.5 c = M6 d = 15
	80012079 クランプホルダー ツインチューブ 34x14 ヒーターごとに1つ	a = 15 b = 37 c = M6 d = 15 e = 41.25 f = 9.25
	80012080 保持スプリング ツインチューブ 34x14 ヒーターごとに1つ	a = 33 x 15 b = 37 c = M6 d = 15 e = 41.25 f = 9.25

図	説明 チューブフォーマット (mm)	寸法 (mm)
	45106266 カーボン製クランプホルダー 丸型チューブ 19 ヒーターごとに1つ	a = 19 b = 36 c = M6 d = 15
	45106267 スプリングホルダー/カーボン製センターサポート 丸型チューブ 19	a = 19 b = 36 c = M6 d = 15

- ➔ ヒーターホルダーを安定したねじれのない支持構造、保持プレート (厚さ ≥ 1.5 mm) に固定します。
- ➔ ヒーターホルダーの仕様: 耐熱鋼。
- ➔ 支持構造を設計する際には、赤外線ヒーターの熱によって生じる熱膨張を考慮してください。ねじれが発生する支持構造や膨張に対応できない構造を使用すると、赤外線ヒーターの破損や破壊につながるおそれがあります。
- ➔ 固定マウントとしてヒーターホルダーを設けます。他のすべてのヒーターホルダーはフローティングマウントとします。石英ガラスは熱膨張係数が非常に低い素材です。



組み立てに関するルールに従わないと、張力が発生し、赤外線ヒーターの破損につながります。

縦向きにでの使用



縦向きで使用される赤外線ヒーターは、下部スプリングホルダーに取り付けられたブラケットにより沈み込みを防止します。

沈み込みが発生すると赤外線ヒーターが破損するおそれがあります。

このブラケットは、Excelitas Noblelight の純正ヒーターホルダーに付属しています。



タングステン フィラメントを備えた短波および高速中波赤外線ヒーターを縦向きに使用し、希望する方向に設置する場合は、ガラス管に押し込まれたくぼみ (こぶ) が電熱線のスペーサーの下にあることを確認してください。

取り付けが適切でない場合、赤外線ヒーターの早期の故障につながります。

- ➔ 疑問な点がある場合は、Excelitas Noblelight までお問い合わせください

(www.heraeus-noblelight.com/contactIR)

7.2 ヒーターの固定

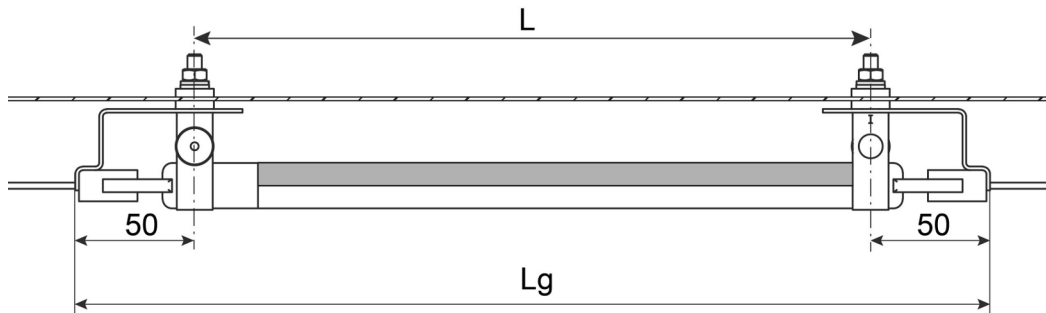
- 固定ポイント**
- ➔ ヒーターの長さ L_g を特定します。
ヒーターの長さは、ヒーターの現品で直接測定するか、注文確認書を参照します。
 - ➔ 支持構造に、間隔 L を開けて所定の数の穴 $\phi 9.2\text{ mm}$ を開けます (下図を参照)。

ヒント！ 穴のバリ取りを丁寧に行います。

短波丸型チューブヒーター (mm) 横向きでの使用			
チューブフォーマット	寸法 A	寸法 B	横向きに使用する場合のセンターサポート
10	35	35	$L_g > 1500 = 1$ 個
13	45	45	$L_g > 1500 = 1$ 個

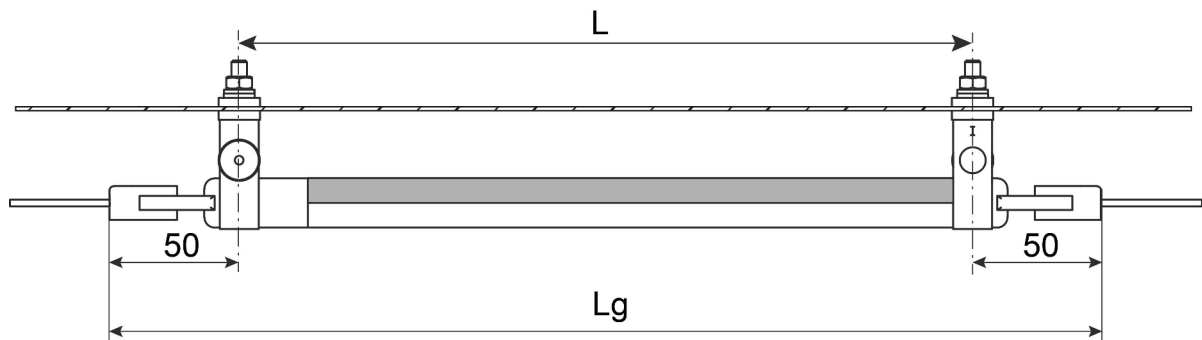
短波丸型チューブヒーター (mm) 縦向きでの使用			
チューブフォーマット	寸法 A	寸法 B	
10	35	35	
13	45	45	

丸型カーボンヒーター Ø 19 (mm)



横向きに使用する場合のセンターサポート $Lg > 1500 = 1$ 個

ツインチューブカーボンヒーター 34x14 (mm) 横向き



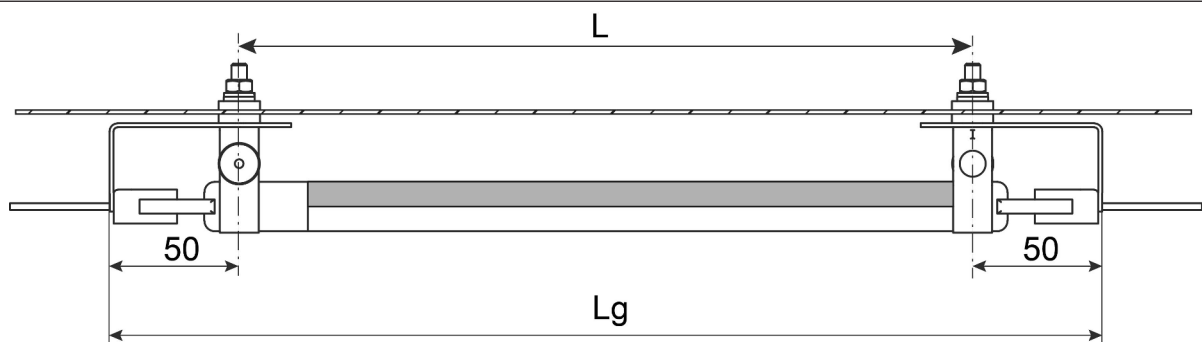
横向きに使用する場合のセンターサポート

$LG > 1500 = 1$ 個

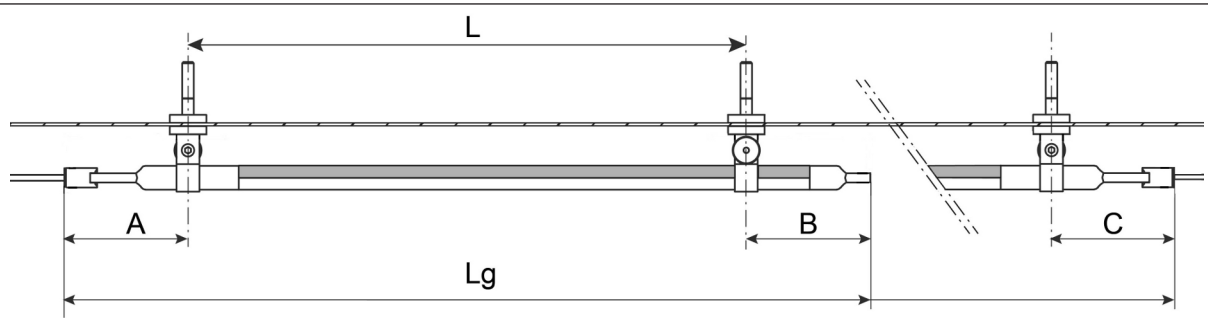
$LG > 3000 = 2$ 個

$LG > 4500 = 3$ 個

ツインチューブカーボンヒーター 34x14 (mm) 縦向き

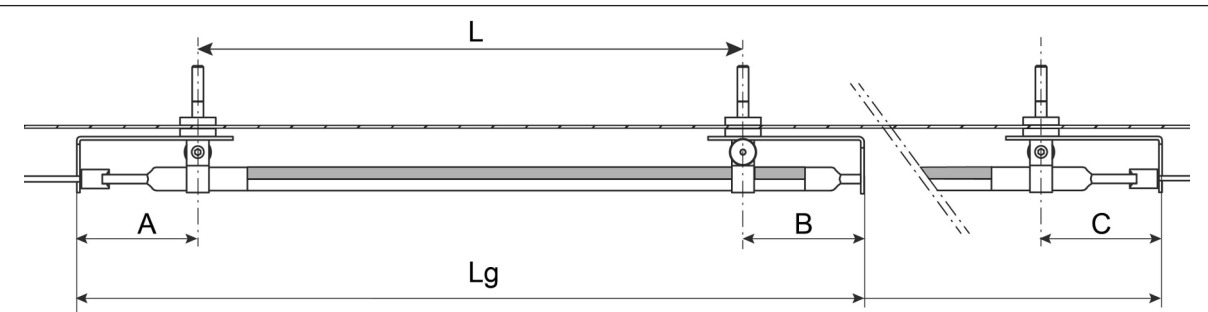


短波ツインチューブヒーター (mm) 横向きでの使用



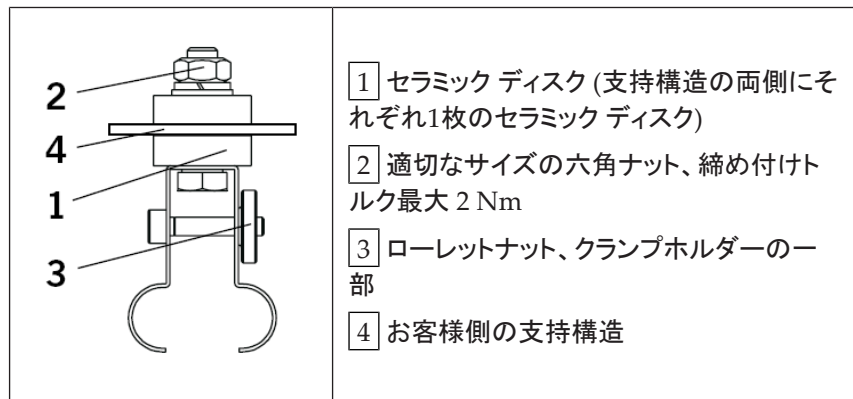
チューブ フォーマ ット	寸法 A	寸法 B	寸法 C	横向きに使用する場合のセンターサポート
23 x 11	40	20	40	LG > 1500 = 1 個 LG > 3000 = 2 個 LG > 4500 = 3 個
34 x 14	50	25	50	LG > 2000 = 1 個 LG > 4000 = 2 個 LG > 6000 = 3 個

短波ツインチューブラジエーター (mm) 垂直動作



チューブ フォーマ ット	寸法 A	寸法 B	寸法 C	
23 x 11	40	20	40	
34 x 14	50	25	50	

ヒーターホルダー → 適切なヒーターホルダー (クランプ/スプリングホルダー [▶ ページ 20] 章を参照) を取り付けます。

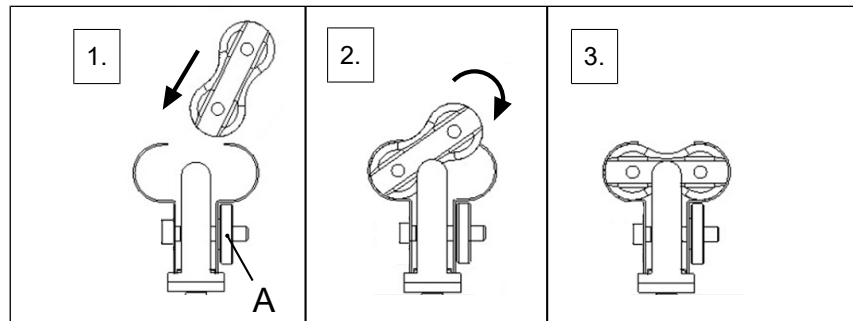


セラミック ディスクは、赤外線ヒーターで発生する漏れ電流からヒーターホルダーを電氣的に絶縁する役割を果たします。

➔ 設備の電氣的安全性を保証するために、両方にセラミック ディスクを取り付けます。

7.3 ヒーターの取り付け

1. ローレットナット **A** を緩めます。赤外線ヒーターは、ヒーターホルダーに簡単に押し込めるよになっている必要があります。



2. 反射板 (金色またはQRC®) が支持構造向くように、赤外線ヒーターを挿入します。反射板は決して加熱対象物に向けないようにしてください。
3. 固定ナットとローレットナットを締め付けます。

接続ケーブル

接続ケーブルによって赤外線ヒーターに引張力や圧縮力がかからないようにしてください。

接続ケーブルの曲げ半径は、接続ケーブルの外径半径の7.5倍以上とする必要があります。



→ 接続ケーブルは継続的に動くようには設計されていません。

→ 赤外線ヒーターの接続ケーブルを接続端子まで取り回します。

→ 接続ケーブルを束ねないでください。

→ 可能であれば、接続ケーブルを切断し必要な長さに調整してください。ケーブルエンドスリーブを接続ケーブルの被覆のない接続端に押し込みます。

→ 接続ケーブルを所定の接続端子に接続します。

縦向きにでの使用

タングステン フィラメントを備えた短波および高速中波赤外線ヒーターを縦向きに使用し、希望する方向に設置する場合は、ガラス管に押し込まれたくぼみ (こぶ) が電熱線のスペーサーの下にあることを確認してください。

取り付けが適切でない場合、赤外線ヒーターの早期の故障につながります。

疑問な点がある場合は、テクニカルアドバイザーにお問い合わせください。



→ 組み立て後はすべての赤外線ヒーターを掃除してください (「メンテナンスとクリーニング [] ページ 32」の章を参照)。

7.4 システムの点検

→ 組み立て後は、以下の点を確認してください。

1. システムは全体としてEN 60519-1「電気加熱システムの安全性 - パート 1: 一般要件」に準拠しています。
2. 総電力消費量は、仕様への準拠を保証するものです。

8 パイロットヒーター仕様

パイロットヒーター仕様の赤外線ヒーターには、温度測定用の熱電対を取り付けることができます。

温度測定に関する一般情報

- ➔ 測定された温度を赤外線ヒーターの電気制御システムで使用する場合は、システム全体、プロセス、加熱対象の製品への影響を考慮してください。
- ➔ システム運用者は、測定された温度が赤外線ヒーターの動作状態に与える影響によって生じる危険を評価する必要があります。



警告

火災の危険

温度測定が正確でない場合、プロセスの信頼性と安全性に影響を及ぼします。
温度測定が正確でないと、過熱状態となり、用途によっては火災につながるおそれがあります。

- ➔ お客様による追加の温度監視を推奨します。

保護チューブ

熱電対は、所定の保護チューブを介して赤外線ヒーターに挿入されます。保護チューブには、熱電対を絶縁する役割もあります。

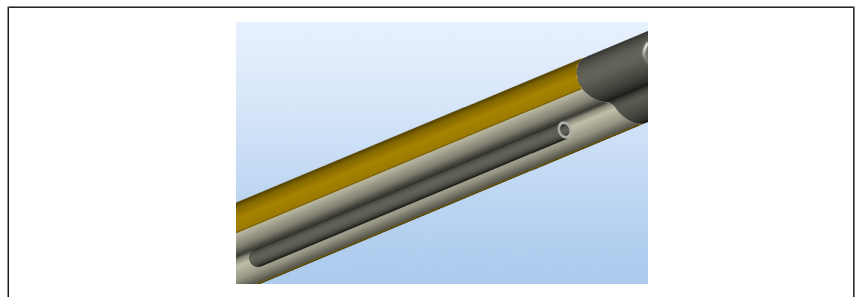
- ➔ 使用する保護チューブに損傷がないことを確認してください。損傷のある保護チューブや保護チューブが損傷した赤外線放射器は交換してください。

ヒント！ 保護チューブが損傷すると、温度測定が正しく行われぬおそれがあります。

赤外線ヒーターのタイプによっては、保護チューブが赤外線ヒーターに取り付けられている場合と、お客様が赤外線ヒーターに保護チューブを挿入する必要がある場合とがあります。

保護チューブは片側が閉じられています。

熱電対



- ➔ 熱電対をパイロットチューブの全長にわたり挿入します。熱電対がパイロットチューブを突き刺さないように注意してください。機械的負荷を回避するために熱電対を保護してください。
- ➔ 動作中における熱電対の膨張に注意してください。膨張によりパイロットチューブが破損するおそれがあります。
- ➔ パイロットチューブが損傷した場合、それを含む赤外線ヒーターを交換してください。

- 特にパイロットヒーターを機械的負荷から保護してください。
- 疑問な点がある場合は、Excelitas Noblelightまでお問い合わせください。

9 メンテナンスとクリーニング



保守および修理作業は、資格のある専門スタッフのみが行うことができます。

安全上の注意事項に従わなかったり、製品を不適切に取り扱ったりすると、怪我や物的損害につながるおそれがあります。



⚠ 危険

危険な電圧

電圧の下で作業する場合は、感電につながる可能性があります。人命に関わる危険があります。

- 製品を電源から切り離してください。
- スイッチが入れられないようにロックしてください。
- 電圧が無いことを確認してください。かくにん



⚠ 注意

高温状態の表面じょうたい

赤外線ヒーターとその周辺には、運転中におよびスイッチを切ったからしばらくの間非常に熱くなっている表面があります。

熱い表面に接触すると火傷することがあります。

- 高温の表面を不要な接触から保護します。
- 赤外線ヒーターは、運転中に触れることができないように配置してください。
- 赤外線ヒーターを主電源から切り離れた後でのみ、赤外線ヒーターにアクセスできるようにしてください。
- 赤外線ヒーターの電源を切った後は、十分に冷却してください。



⚠ 注意

手の怪我を警告 (切り傷)

石英ガラスは壊れやすい素材です。

石英ガラスが壊れると、怪我の原因となる鋭い破片が発生します。

- 保護手袋と保護メガネを着用してください。
- ヒーターにアクセスする場合は、必ずヒーターを主電源から切り離してください。

赤外線ヒーターは、メンテナンスフリーです。

ただし、定期的な目視検査を設定し、必要に応じてその後に掃除を行うことを推奨します。

- プロセス環境の汚染度や汚染リスクに応じて、検査の間隔を適切に調整してください。

お掃除



石英管上の指紋、油脂、身体の汗は失透の原因となり、これによって適正な時期よりも早い赤外線ヒーターの故障につながります。

- 赤外線ヒーターには素手で触れないでください。
 - 保護手袋を着用してください。
当社は、清潔で粉末の付いていないラテックス製手袋とその上に繊維製手袋を着用することを推奨します。
 - 汚れた手袋はすぐに交換してください。
-



赤外線ヒーターは、最初の運転開始前におよび各メンテナンスに際して汚れや指の汗がないようにクリーニングする必要があります。

- 付属のクリーニング用クロス、または清潔なエタノールなどを浸した布を使用してください (研磨剤はなし)。
 - 赤外線ヒーターの反射鏡の側はクリーニングしないでください。
-

10 廃棄

- RoHS** 本製品は、現在有効なEU指令2011/65/EUおよび英国法律規則2012/3032の対象となっており、付属書IIで制限されている物質の量が均質材料内の最大許容濃度を上回っていることはありません。
本製品は、RoHS指令を遵守しています。
- WEEE** 赤外線ヒーターは、白熱電球として第2(3c)条に従ってEU指令2012/19/EUの対象になっておらず、第7(c)号に従って英国法律規則2013/3113 (WEEE)の対象になっていません。
→ 赤外線ヒーターはリサイクルするか、法的要件に基づき廃棄処分してください。

11 EU/UKCA適合宣言

Excelitas Noblelightはここに、本製品が以下のガイドラインの要件を満たしていることを確認します。

ヒーター電圧 > 50 V AC/75 V DC

- EU指令:
- 低電圧指令
 - エコデザイン指令
 - RoHS

- 英国の法規制:
- 2016/1101
 - 2010/2617
 - 2012/3032

ヒーター電圧 < 50 V AC/75 V DC

- EU指令:
- エコデザイン指令
 - RoHS

- 英国の法規制:
- 2010/2617
 - 2012/3032

必要に応じて完全な適合宣言を要求することができます。

