



**사용 설명서**  
**적외선 히터 그룹 23**  
**중파, 정의된 소켓과 함께 사용하는 플러그형 베**  
**어 전기 접점 포함,수평 작동 전용**

적외선 히터 그룹 23

중파, 정의된 소켓과 함께 사용하는 플러그형 베어 전기 접점 포함,수평 작동 전용

**제조사**      **Excelitas Noblelight GmbH**  
**Infrarot Prozesstechnik**  
Reinhard-Heraeus-Ring 7  
63801 Kleinostheim, 독일  
전화: +49 6181 35-8545  
팩스: +49 6181 35-8410  
www.noblelight.com  
이메일: hng-infrared@heraeus.com

이 작동 설명서에 대한 모든 권한은 Excelitas Noblelight에 있습니다.

이 작동 설명서의 본문, 정보 및 그림을 복제, 배포하거나 경쟁을 목적으로 허가 없이 사용 또는 타인에게 전달해서는 안 됩니다.

이 작동 설명서는 주의를 기울여 작성되었습니다. 그런데도 오류가 있는 경우, 해당 부분을 알려 주시면 감사하겠습니다.

## 목차

<b>1</b>	<b>들어가는 말</b> .....	<b>4</b>
1.1	위험 평가.....	4
<b>2</b>	<b>안전 지침</b> .....	<b>6</b>
2.1	사용한 기호의 목록.....	6
2.2	대상 그룹, 직원 자격.....	7
2.3	기본 안전 지침.....	7
<b>3</b>	<b>제품 설명</b> .....	<b>11</b>
3.1	적절한 사용.....	11
3.2	주변 조건.....	12
<b>4</b>	<b>설치 조건</b> .....	<b>13</b>
<b>5</b>	<b>운송</b> .....	<b>15</b>
<b>6</b>	<b>보관</b> .....	<b>16</b>
<b>7</b>	<b>조립</b> .....	<b>17</b>
7.1	소켓.....	18
7.2	클램프/스프링 브래킷.....	19
7.3	히터 고정.....	21
7.4	히터 설치.....	22
7.5	장치 점검.....	23
<b>8</b>	<b>파일럿 히터 사양</b> .....	<b>24</b>
<b>9</b>	<b>유지보수 및 청소</b> .....	<b>25</b>
<b>10</b>	<b>폐기</b> .....	<b>27</b>
<b>11</b>	<b>EU/UKCA 적합성 선언</b> .....	<b>28</b>

## 1 들어가는 말

이 작동 설명서에는 제품의 설치, 사용 및 관리 방법에 관한 지침이 포함되어 있습니다.

이 설명서는 제품을 설치, 작동 및 유지보수를 담당하는 직원을 대상으로 합니다.



- ➔ 시운전을 하기 전에 작동 설명서를 읽으십시오.
- ➔ 작동 설명서를 준수하십시오.
- ➔ 이 작동 설명서는 본 제품을 취급하는 모든 직원이 접근할 수 있어야 합니다.
- ➔ 본 제품을 사용하는 동안 언제든지 작동 설명서를 쉽게 열람할 수 있어야 합니다.



Excelitas Noblelight 는 지침을 준수하지 않아 발생한 손상 및 작동 장애에 대해 책임지지 않습니다.

다음의 경우에만 제품의 적절한 기능이 보장됩니다.

- ➔ 지침에 따라 제품이 조립된 경우.
- ➔ 작동 설명서 및 유지보수 권장 사항을 준수하십시오.
- ➔ 조립에는 정품 구성 요소가 사용.

### 본문의 마크업

이 설명서의 본문에는 여러 가지 마크업이 있으며, 그 의미는 다음과 같습니다.

- **굵은 글씨** = 중요한 정보.
- *기울임꼴* = 장 참조 및 예를 들어 메뉴 항목.
- ➔ = 취급 지침; 여기서는 무언가를 실행해야 합니다.

## 1.1 위험 평가

Excelitas Noblelight는 높은 성능의 광원을 제공하며, 이러한 광원은 각 응용 분야에 최적화되어 램프 유형에 따라 높은 자외선(UV), 가시광선(VIS) 및 적외선(IR) 방사속을 제공할 수 있습니다. 이와 같은 방사속은 사용자에게 위험으로 작용할 수 있습니다(인공 광학 방사선(artificial optical radiation 또는 "AOR").

이 램프, 시스템, 장치 또는 이러한 램프나 시스템이 포함된 기계의 안전한 사용을 보다 용이하게 만들기 위해 통일규격 및 기술 규정 형태의 여러 정보 소스가 유럽연합 지침 및 국가 법과 함께 제공됩니다. 이러한 소스는 위험 그룹 분류, AOR 위험 평가, 기술 사양, 기술 제어, 표시 및 사용자를 위한 가능한 안전 예방 조치에 관한 요구 사항과 안내를 포함합니다.

- ➔ 고려할 수 있는 표준:
  - EN 62471
  - IEC/TR 62471-2
  - EN 12198-1

- EN 14255-1/-2
- EN 60519-1
- EN 60519-12
- ISO 13577-1

인공 광학 방사선 노출 시 최소 건강 및 안전 요구 사항에 관한 EU 지침 2006/25/EC는 고용주가 자외선 및 적외선 광선을 포함한 유해한 광학 방사선이 제품에서 방출되는지 여부 및 방출 수준을 평가하고, 또한 이로 인해 주변의 작업자에게 어떤 노출 위험이 발생하는지(예: 예상 가능한 노출 기간 및 예상 가능한 접근 가능 거리) 평가하도록 요구합니다. 이는 직장 건강 및 안전에 관한 고용주의 법적 의무 사항이며, 제조사의 제품 관련 법적 의무가 아닙니다.

고용주는 작업장의 노출 위험 평가에 최종 제품 제조사의 작동 설명서를 활용할 수 있으나, 이는 고용주가 적합한 위험 평가를 직접 실시해야 할 법적 의무를 면제하지 않습니다. 이는 특히 작업장에서 제품을 사용함으로써 발생하는 인공 광학 방사선으로 인한 위험은 최종 사용자 조건 하에서만 평가할 수 있기 때문입니다. 고용주는 작업장 위험 평가 결과에 따라 특히 광학 방사선으로부터 사용자를 보호하기 위한 적절한 조치를 취해야 합니다. 위험 평가는 다음 영역을 포함하되 이에 국한되지 않습니다.

- 적절한 사용 시, 제품에서 형성된 인공 광학 방사선이 주변 소재와 사용자에게 미치는 영향
- 적절한 사용 시, 열원으로서 제품에 의해 발생할 수 있는 화재 위험
- 적절한 제품 사용 시 적절한 환기 및/또는 배기에 관한 요건
- 제품을 작동 또는 보관하기에 적절한 환경 조건(예: 온도, 상대 습도)
- 본 제품에 대한 작업 수행 시 안전한 작업 관행
- 작동 설명서 외에도 사고 예방 및 환경 보호에 관한 모든 법 규정 및 기타 규정을 준수해야 합니다.

## 2 안전 지침



➔ 안전 지침을 준수하십시오.

⇒ 안전 지침을 준수하지 않으면 작업자, 환경 및 제품에 위험이 발생합니다.

### 2.1 사용한 기호의 목록

작동 설명서에서는 여러 위험 단계의 잔여 위험을 표시하는 다양한 기호를 사용합니다. 기호 표기는 사용자가 위험을 인지하고 식별하는 데 도움을 줍니다.

#### 신호어

“**위험**” 신호어는 피하지 않을 경우 사망 또는 중상에 이르는 높은 수준의 위험을 표시합니다.







“**경고**” 신호어는 피하지 않을 경우 사망 또는 중상에 이를 수 있는 중간 수준의 위험을 표시합니다.

“**주의**” 신호어는 피하지 않을 경우 경미한 부상을 초래할 수 있는 낮은 수준의 위험을 표시합니다.

#### 경고 기호

	위험 장소 경고		감전 위험
	화재 위험		고온 표면 경고
	광학 방사선 경고 적외선 광선		손 부상 경고 (베다)
	손 부상 경고 (끼이다)		

#### 지시 표시

	작동 설명서 읽기		최적의 사용을 위한 주의 사항
	보호 안경 착용		안면 보호/바이저 착용
	장갑 사용		작업하기 전에 주전원에서 분리하십시오

## 2.2 대상 그룹, 직원 자격

과제	자격
운송	전문 자격
조립	전문 자격
전기 연결	전기 전문가
히터 교체	전기 작업 담당자
유지보수	전문 자격

## 2.3 기본 안전 지침

### 개인 보호 장비

→ 제품을 취급할 때 다음의 개인 보호 장비를 사용하십시오:



#### 보호 장갑

- 베임을 방지하기 위해 코팅되지 않은 내절개성 장갑을 착용하십시오.
- 적외선 히터에 유분과 땀이 묻지 않도록 비닐 장갑을 착용하십시오.
- 비닐 장갑을 착용하고 그 위에 코팅되지 않은 내절개성 장갑(EN 388 참조)을 착용할 것을 권장합니다.



#### 눈 보호

- 제품을 이용하여 작업하는 경우 파편으로 인한 부상을 방지할 수 있도록 보호 안경/바이저를 착용하십시오.
- 작동 중에는 적절한 보호 안경을 착용하여 광학 방사선으로부터 보호하십시오.

### 폭발 위험



#### ⚠ 위험

#### 폭발 위험이 있는 영역에서의 작동

적외선 히터 자체 및 가열된 표면에 발화 위험이 있습니다.

용매 증기 농도는 폭발 하한값의 25% 미만이어야 합니다. 이는 인화성 분진 또는 모든 유기적 분진에도 적용됩니다.

- 용매 증기-공기 혼합물로 인해 또는 분진 축적으로 인해 폭발성 환경이 조성될 수 있는 경우, 규격 EN 1539를 준수해야 합니다.
- 배출된 증기와 먼지는 현장에서 배기하여 빼내십시오.
- 코팅 물질의 처리에 관한 안전 규정을 준수하십시오.



가열된 표면과 적외선 히터 자체는 차단 후 시간이 경과해도 여전히 충분히 따뜻하며 발화원이 될 수 있습니다.

### 감전 위험

적외선 히터 및 적외선 히터의 연결 리드에는 직접 접촉에 대한 기본 보호만 지원됩니다.



### ⚠ 위험

#### 위험한 전압

전압이 흐르는 상태에서 작업할 경우 감전될 수 있습니다. 생명에 대한 위험이 있습니다.

- ➔ 제품을 무전압으로 전환하십시오.
- ➔ 다시 켜지지 않도록 하십시오.
- ➔ 무전압 상태인지 점검하십시오.

#### 다음 경우 위험한 전압이 있습니다.

- 연결 리드 및 기타 접촉 구성품 노출. 적외선 히터가 꺼져있는 상태여도 전압이 흐르고 있는 상태일 수 있습니다.
  - 과열 또는 기타 기계적 영향으로 인해 연결 리드 절연이 손상되는 경우.
  - 작동 중 적외선 히터가 파손되는 경우.
- ➔ 작동 중 적외선 히터와 연결 리드를 만질 수 없도록 적외선 히터를 설비에 배치하십시오.
  - ➔ 주전원에서 분리한 후에만 적외선 히터에 접근하게 합니다.

#### 누설로 인한 위험



### ⚠ 위험

#### 누설로 인한 위험

적외선 히터에는 누설 전류가 있습니다. 수직으로 설치하지 않는 경우 히터 고정에 사용된 나사와 너트에 장력이 가해질 수 있습니다.

- ➔ 다음을 통해 누설을 방지하거나 제한하십시오.
  - ⇒ 순정 Excelitas Noblelight 브래킷 사용.
  - ⇒ 적외선 히터를 장치에 대해 절연되도록 장착하십시오.
  - ⇒ 가열 요소가 포함된 전기 장비에 대한 보호 등전위 본딩 요건을 준수하십시오.
  - ⇒ 작동 중 노출된 히터 고정 장치를 만질 수 없도록 하십시오.



**화재 위험**



**⚠ 위험**

**화재 위험**

가열된 표면과 적외선 히터의 뜨거운 표면으로 화재가 발생할 수 있습니다.

- ➔ 적외선 히터 사용 전 가열할 소재와 공정 환경이 적합한지 점검하십시오.
- ➔ 자체 인화 가능성이 있는 소재는 사용이 금지되어 있습니다.
- ➔ 폭발 위험이 있는 영역에서는 사용이 금지되어 있습니다.



**주의 사항:**

적외선 히터의 제어되지 않은 꺼짐(예: 비상 정지) 후에는 가열할 소재가 아직 뜨거운 적외선 히터 아래에 남아 있을 수 있습니다. 적외선 히터에 저장된 열 에너지로 인해 가열된 소재가 인화할 위험이 있습니다.

- ➔ 공장 차원에서 적절한 인화 방지 조치를 취하십시오.
- ➔ 인화 가능성이 있는 구성품(예: 절연, 케이블, 라인 등)이 방사 영역에 있지 않도록 적외선 히터의 환경 및 공정 공간을 설계하십시오. 이러한 구성품은 위험이 발생하지 않도록 차폐해야 합니다.

**눈과 피부 위험**



**⚠ 경고**

**적외선 광선**

적외선 히터는 사람이 볼 수 없는 강한 적외선 광선을 방출합니다. 많은 적외선 히터는 EN 12198-1의 카테고리 2에 따라 강력한 적외선과 위험한 가시광선을 내뿜습니다.

눈과 보호되지 않은 피부는 직간접적으로 위험해집니다.

- ➔ 적절한 개인 보호 장비로 사람을 보호하십시오. 위험이 발생해서는 안 됩니다.
- ➔ 기계류 지침 및 인공적 광학 방사에 관한 지침을 준수하십시오.
- ➔ 안전 지침을 준수하십시오.
- ➔ 방사선을 바라보지 마십시오.
- ➔ 작동 중에는 방사선을 직간접적으로 볼 수 없도록 적외선 히터를 설비에 배치하십시오. 적외선 히터는 전원에서 분리한 후에만 눈으로 볼 수 있습니다.



### 눈부심 방지 사양의 적외선 히터

#### 주의 사항:

눈부심 방지 사양의 적외선 히터(암적색 코팅이 적용된 석영 유리관으로 확인 가능)도 EN 12198-1의 카테고리 2에 해당합니다.

코팅은 시각이 인지하는 적외선 히터의 밝기를 낮출 뿐, 인간에게 보이지 않는 적외선 범위에는 영향을 주지 않습니다.

### 파손 위험



#### ⚠ 주의

#### 손 부상 경고

적외선 히터는 파손되기 쉬운 석영 유리로 만들어집니다. 석영 유리가 파손되면 날카로운 모서리로 인해 다칠 수 있습니다.

- ➔ 보호복을 착용하십시오.
- ➔ 다음 사항을 방지하십시오.
  - ⇒ 편측 기계적 부하
  - ⇒ 심한 진동
  - ⇒ 충격
  - ⇒ 다른 기기 부품과의 접촉
  - ⇒ 가열 대상 기질과의 접촉
- ➔ 적외선 히터를 원래 포장으로만 운송하십시오.

### 화상 위험



#### ⚠ 주의

#### 뜨거운 표면

적외선 히터와 히터 주변은 작동 중 및 종료 후 장시간 동안 그 표면에 매우 뜨겁습니다.

뜨거운 표면에 닿으면 화상을 입을 수 있습니다.

- ➔ 뜨거운 표면에 의도치 않게 접촉하지 않도록 차폐하십시오.
- ➔ 작동 중 만질 수 없도록 적외선 히터를 설비에 배치하십시오.
- ➔ 주전원에서 분리한 후에만 적외선 히터에 접근하게 합니다.
- ➔ 적외선 히터를 끈 후에는 충분히 식히십시오.

### 3 제품 설명

적외선 히터 그룹 23

중파, 정의된 소켓과 함께 사용하는 플러그형 베어 전기 접점 포함,수평 작동 전용

적외선 히터는 산업용 예열 공정이나 건조 공정 등을 위한 장치나 기계에서 복사열원으로 사용하도록 설계되었습니다.

- 공급 범위**
- 가장 중요한 안전 주의 사항에 관한 요약 설명서
  - 청소용 천

적외선 히터의 치수는 주문 확인서를 참조하십시오.

#### 3.1 적절한 사용

적외선 히터는 산업용 전기 난방 시스템에서 활용되며, 예열 공정이나 건조 공정 등에서 사용됩니다.

**합리적으로 생각할 때 예견할 수 있는 오용**

다음은 특히 금지됩니다.

- 인간이나 동물에 방사선을 조사하는 것
- 비산업 분야에서 사용, 예를 들면 보건 또는 의료
- 일반 조명용으로 사용
- 야외에서 사용
- 습한 환경에서의 사용(습도 > 80%, 응축 있음)
- 폭발성 또는 인화성 환경에서의 사용.



#### **⚠ 위험**

**폭발 위험이 있는 영역에서의 작동**

➔ 폭발 위험이 있는 영역에서는 사용이 금지되어 있습니다.



이 제품은 규정 2009/125/EC에 의거하여 친환경 설계 요구 사항을 명시한 최신 버전의 EU/2019/2020 규정의 정의에 따른 특수 제품입니다.

➔ 이 제품은 일반 조명 용도로 사용할 수 없습니다.

➔ 규정된 응용 분야 외에 사용하는 것은 허용되지 않습니다.



➔ 작동 설명서의 설명과 다르게 작동시키려면 Excelitas Noblelight의 승인을 받아야 합니다.

### 3.2 주변 조건

당사 제품의 다수는 매우 상이한 공정, 장치 및 환경에서 사용됩니다. 환경 조건의 목록의 온전성이 보장되지 않습니다.

다음에 나열된 환경 제약을 준수하는 경우 적외선 히터의 안전한 작동이 보장됩니다.

- |            |   |
|------------|---|
| <b>작동</b>  | <ul style="list-style-type: none"> <li>■ 교육 받은 인력만 수행해야 합니다.</li> <li>■ 연결 리드에 UV 광선을 집중적으로 쬐지 마십시오.</li> </ul>   |
| <b>먼지</b>  | <ul style="list-style-type: none"> <li>■ 먼지가 쌓이면 안 됩니다.</li> <li>■ 전도성 섬유가 쌓이면 안 됩니다.</li> </ul>  |
| <b>생원체</b> | <ul style="list-style-type: none"> <li>■ 생물막이 자라면 안 됩니다.</li> <li>■ 동물 금지.</li> </ul>   |
| <b>수분</b>  | <ul style="list-style-type: none"> <li>■ 40°C에서 습도 &lt; 95% 또는 &lt; 30g/m<sup>3</sup>.</li> <li>■ 물방울은 단시간에 한해 허용되나, 침전물(예: 탄산염)은 허용되지 않습니다.</li> </ul>   |
| <b>화학적</b> | <ul style="list-style-type: none"> <li>■ 해수 또는 해수 분무와 접촉해서는 안 됩니다.</li> <li>■ 인과 800°C 이상의 고온의 조합은 허용되지 않습니다.</li> <li>■ 알칼리성 금속이나 알칼리성 토류 금속과 접촉해서는 안 됩니다.</li> <li>■ 셀렌과 접촉해서는 안 됩니다.</li> <li>■ 수소 부분압은 10ppm 미만에 한해 허용됩니다.</li> <li>■ 플루오르와 접촉해서는 안 됩니다.</li> <li>■ 공기는 대기의 형태로만 접촉해야 합니다.</li> </ul> |
| <b>기계적</b> | <ul style="list-style-type: none"> <li>■ 절대 충격을 주면 안 됩니다.</li> <li>■ 과도한 기계적 부하는 금지됩니다.</li> <li>■ 연마성 물질은 허용되지 않습니다.</li> <li>■ 가속 및 진동의 경우, Excelitas Noblelight 적외선 히터의 수명 주기를 위해 당사의 고객 정보에 상세한 한계가 명시되어 있습니다.</li> </ul>   |
| <b>전기적</b> | <ul style="list-style-type: none"> <li>■ 정격 전압의 최대 100%로 지속적인 작동이 허용됩니다.</li> <li>■ 매우 강한 자기장은 피하십시오.</li> <li>■ 진공 상태에서는 특수한 전기적 조건에 유의하십시오.</li> </ul>  |
| <b>열</b>   | <ul style="list-style-type: none"> <li>■ 주변 조건 &lt; 700°C.</li> <li>■ 전기 공급선 온도 &lt; 220°C.</li> <li>■ 코팅되지 않은 히터 또는 QRC 히터용 히터관 온도 &lt; 900°C.</li> <li>■ 도금 히터용 히터관 온도 &lt; 600°C.</li> </ul>   |

## 4 설치 조건

사용된 구성품(예: 전기 연결 클램프)은 주변 조건에 적합해야 합니다.

➔ 주변 온도로 인한 연결 리드의 자체 가열에 유의하십시오.

적외선 히터의 모든 부품은 장치/기계 내부에 있어야 합니다.

장치/기계는 특히 적외선 히터로 인해 발생할 수 있는 위험으로부터 작동자와 인력을 보호하는 기능을 합니다(감전, 고온, 적외선 광선 및 기계적 부상으로부터의 보호).

➔ 적외선 히터를 지정된 작동 위치에서만 작동하십시오.

### 폭발 위험이 있는 영역



#### 위험

##### 폭발 위험이 있는 영역에서의 작동

➔ 폭발 위험이 있는 영역에서는 사용이 금지되어 있습니다.



적외선 히터는 폭발 위험이 있는 대기 또는 인화성 대기에서의 사용에 적합하게 설계되지 않았습니다.

폭발 위험이 있는 대기나 인화성 대기에서의 사용은 전체가 ATEX 규정의 요구 사항을 유효한 형태 및 적절한 표준 규격에 맞게 충족한 장치의 일부로만 가능합니다.

**이는 기계 유통업체가 보장해야 합니다.**

### 정격 전압



정격 전압보다 높은 전압에서 장시간 작동하면 적외선 히터가 손상되거나 수명 주기가 현저히 단축됩니다.

➔ 적외선 히터는 EN 60519-1 *전기 가열 장치 안전*에 명시된 지속 작동 전압을 고려하여 최대 지정된 정격 전압으로만 작동해야 합니다.

### 메인 주파수



적외선 히터는 50/60Hz의 메인 주파수에 적합하게 설계되었습니다.

200Hz 미만의 메인 주파수는 허용됩니다.

습기, 수분



**경고**

**위험한 전압**

적외선 히터 및 적외선 히터의 연결 리드에는 직접 접촉에 대한 기본 보호가 지원됩니다.

적외선 히터는 수중 사용에 적합하게 설계되지 않았습니다.

장치를 통해 전기적 안전이 보장된 경우 물방울은 허용됩니다.

➔ 작동 중 적외선 히터와 연결 리드를 만질 수 없고 접촉할 수 없도록 적외선 히터를 설비에 배치하십시오.



석영 유리, 베이스 및 연결 리드로 인한 순도가 높은 액체나 기체의 오염을 배제할 수 없습니다.

➔ 오염이 발생하지 않도록 하십시오.

**베이스**

적외선 히터의 베이스는 해당 버전과 호환되어야 합니다. 베이스와 소켓은 전기 작동제 또는 기계에 설치되도록 설계되었습니다(기계 지침 및 준수 규정인 EN 60204-1에 따라).

➔ 베이스와 소켓은 정격 전압 하 및 IEC 60038에서 허용된 변동에서 달성되는 최대 정격 전류와 최고 180°C의 주변 온도를 초과해서는 안 됩니다.



장착된 베이스는 심한 진동에 적합하게 설계되지 않았습니다.

➔ 강한 진동은 피하십시오.

금 반사 장치 온도



**경고**

**위험 장소 경고**

금 반사 장치의 온도는 어떤 작동 상태에서도 600°C를 초과해서는 안 됩니다.

그렇지 않으면 금의 반사 특성이 비가역적으로 손상됩니다.

적외선 방출 증가로 인한 구성품 과열.

➔ 파일럿관이 손상된 적외선 히터는 교체하십시오.

## 5 운송



### ⚠ 주의

#### 손 부상 경고(자상)

제품 포장 취급 시 날카로운 모서리에 베일 수 있습니다.

→ 보호 장갑을 착용하십시오.




→ 적외선 히터를 원래 포장으로만 운송하십시오.

→ 제품이 손상되지 않도록 보호하십시오.

→ 진동 및 충격을 방지하십시오.

→ 제품의 포장이 손상되지 않았는지 확인하십시오.  
모든 포장 손상은 이후 오작동의 원인이 될 수 있습니다.

## 6 보관

- 보관 조건** 온도 범위: -25°C ~ +55°C. 24시간 동안 최고 70°C
- ➔ 적외선 히터 보관 시 다음 주의 사항에 유의하십시오.
    - 원래 포장에 담아 보관하고, 맨손으로 만지지 마십시오.  
유분 또는 기타 오염은 알코올에 적신 천으로 제거하십시오.
    - 건조하게 보관하십시오.
    - 먼지로부터 보호하십시오.
    - 직사광선에 노출하지 마십시오,
    - 손상을 방지하기 위해 적외선 히터에 다른 물건을 올려두지 마십시오.
    - 진동과 충격으로부터 보호하십시오.
- 
-  ➔ 저온 또는 심한 온도 변동 하에 적외선 히터를 운반하거나 보관한 경우 적외선 히터에 응축이 발생하지 않았는지 확인하십시오.
- ➔ 적외선 히터를 설치하고 시운전하기 전에 먼저 주변 온도에 맞춰 조절해야 합니다.
-



## 7 조립



### 주의

#### 손 부상 경고(자상)

석영 유리는 파손되기 쉽습니다.

석영 유리가 파손되면 날카로운 모서리와 파편으로 인해 다칠 수 있습니다.

- ➔ 보호 장갑과 보호 안경을 착용하십시오.
- ➔ 주전원에서 분리한 후에만 램프에 접근하게 합니다.

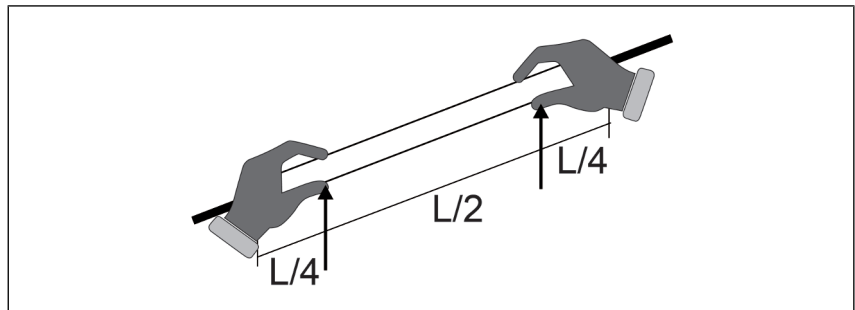


#### 보호 장갑

- ➔ 베임을 방지하기 위해 코팅되지 않은 내절개성 장갑을 착용하십시오.
- ➔ 적외선 히터에 유분과 땀이 묻지 않도록 비닐 장갑을 착용하십시오.
- ➔ 비닐 장갑을 착용하고 그 위에 코팅되지 않은 내절개성 장갑(EN 388 참조)을 착용할 것을 권장합니다.

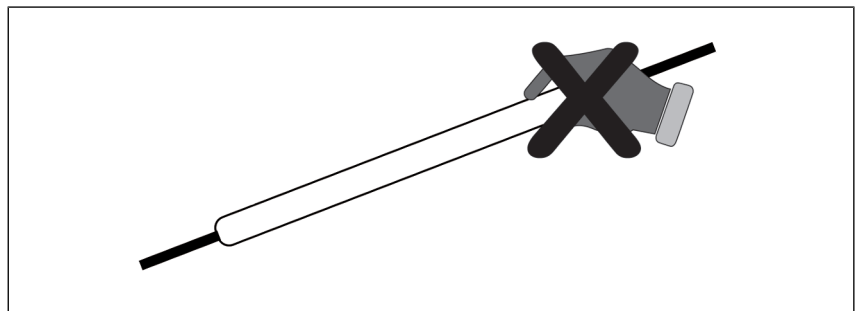
#### 적외선 히터 운반

- ➔ 포장 상태로 적외선 히터를 조립 장소까지 운반하십시오.  
포장 없이 적외선 히터를 운반해야 하는 경우 적합한 개인 보호 장비를 착용하십시오.
- ➔ 두 손으로 적외선 히터를 운반하고 장착하십시오.



**참고!** 절대 적외선 히터의 연결 리드, 스퀴즈 또는 세라믹을 잡고 운반하지 마십시오.

- ➔ 적외선 히터의 유리 본체만 잡고 운반하십시오.
- ➔ 용접 부위에 합력을 가하지 마십시오.



적외선 히터 설치

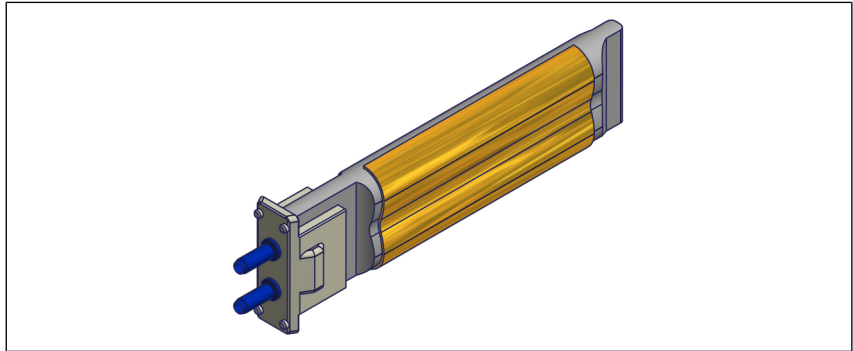


- ➔ 적외선 히터 장착 시 Excelitas Noblelight 의 소켓을 사용하십시오.
- ➔ 다음 챕터에 특히 주의하세요.

## 7.1 소켓

당사의 소켓(80077431)을 사용하여 관 규격이 23x11인 최대 300mm 길이  
의 플러그형 적외선 히터를 장착할 수 있습니다.

기타 모든 플러그형 적외선 히터는 적합한 클램프 스프링 및 유지 스프링  
과 고정하십시오(클램프/스프링 브래킷 [▶페이지 19] 장 및 히터 고정 [▶  
페이지 21]장 참조).



알맞은 소켓 선택은 고객의 책임입니다.

- ➔ 소켓이 전기적 및 기계적으로 적합한지 점검하십시오.



소켓의 연결 리드는 움직임이 수반되는 사용에 적합하게 설계되지 않았  
습니다. 장착 규칙을 준수하지 않으면 장력으로 인해 적외선 히터가 파손  
될 수 있습니다.

- ➔ 다음 응용 분야의 경우, 연결 리드에 대해 다음 조치를 취하십시오.
  - ⇨ 스트레인 릴리프로 장착.
  - ⇨ 돌아가지 않도록 하십시오.
  - ⇨ 접하지 않도록 하십시오.



### ⚠ 경고

#### 필라멘트 방치 시 위험한 전압

작동 시 베이스가 히터관에서 분리되어 필라멘트가 적외선 히터에서 빠  
져나올 수 있습니다.

- ➔ 따라서 중파 적외선 히터의 경우 세라믹 베이스를 추가로 고정해야  
합니다(예: 동봉된 금속 앵글로).

## 7.2 클램프/스프링 브래킷

브래킷 치수

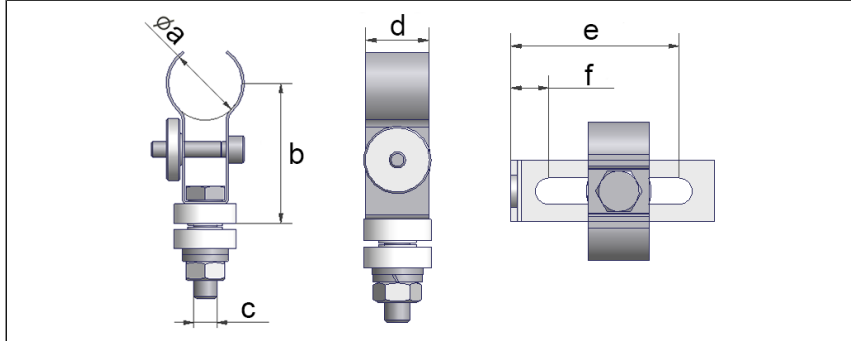


그림	설명 관 크기(mm)	치수(mm)
	<b>09759286</b> 중앙 서포트 트윈관 22x10	a = 11 b = 31 c = M5 d = 10
	<b>09758013</b> 클램프 스프링 트윈관 22x10 히터당 1x	a = 10 b = 32.5 c = M5 d = 10 e = 34.5 f = 11.5
	<b>09758014</b> 유지 스프링 트윈관 22x10 히터당 1x	a = 10 b = 32.5 c = M5 d = 10 e = 11.5 f = 34.5

그림	설명 관 크기(mm)	치수(mm)
	<b>09758016</b> 클램프 브래킷 트윈관 33x15/34x14 히터당 1x	a = 15 b = 37 c = M6 d = 15 e = 41.25 f = 9.25
	<b>09758017</b> 유지 스프링 트윈관 33x15/34x14 히터당 1x	a = 15 b = 37 c = M6 d = 15 e = 41.25 f = 9.25
	<b>09758018</b> 중앙 서포트 트윈관 33x15	a = 15 b = 35.5 c = M6 d = 15



소켓의 연결 리드는 움직임이 수반되는 사용에 적합하게 설계되지 않았습니다. 장착 규칙을 준수하지 않으면 장력으로 인해 적외선 히터가 파손될 수 있습니다.

- ➔ 다음 응용 분야의 경우, 연결 리드에 대해 다음 조치를 취하십시오.
  - ⇒ 스트레인 릴리프로 장착.
  - ⇒ 돌아가지 않도록 하십시오.
  - ⇒ 접하지 않도록 하십시오.



### ⚠ 경고

#### 필라멘트 방치 시 위험한 전압

작동 시 베이스가 히터관에서 분리되어 필라멘트가 적외선 히터에서 빠져나올 수 있습니다.

- ➔ 따라서 중파 적외선 히터의 경우 세라믹 베이스를 추가로 고정해야 합니다(예: 동봉된 금속 앵글로).

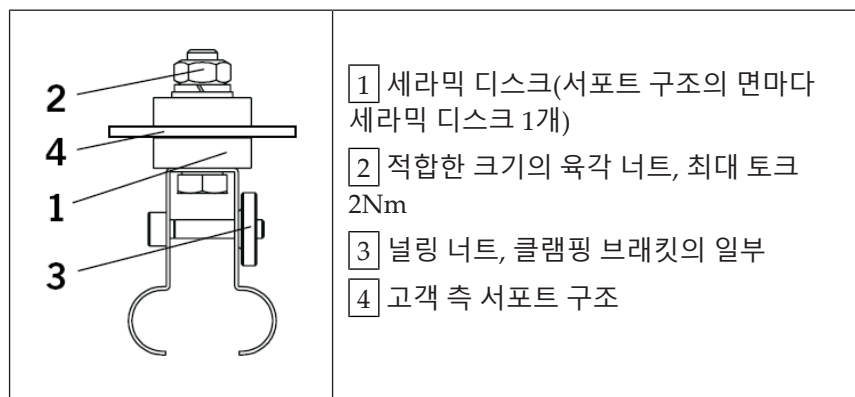
### 7.3 히터 고정

- 고정 지점**
- ➔ 히터 길이  $L_g$ 를 파악하십시오.  
해당 히터에서 직접 히터 길이를 측정하거나 주문 확인서에서 히터 길이를 확인하십시오.
  - ➔ 간격  $L$ 을 준수하여  $\varnothing 9.2\text{ mm}$ 의 구멍을 적절한 개수만큼 서포트 구조에 뚫으십시오(다음 그림 참조).

**참고!** 구멍의 끝말림을 꼼꼼하게 제거하십시오.

중파 트윈관 히터(치수 단위: mm)				
관 크기	치수 A	치수 B	치수 C	수평 작동 시 중앙 서포트
18 x 8	16	13	16	LG > 1000 = 1개
22 x 10	15	12	15	LG > 1500 = 1개 LG > 3000 = 2개 LG > 4500 = 3개
33 x 15	22	20	22	LG > 2000 = 1개 LG > 4000 = 2개 LG > 6000 = 3개

- 히터 브래킷**
- ➔ 적절한 히터 브래킷(클램프/스프링 브래킷 [▶페이지 19] 장 참조)을 장착하십시오.



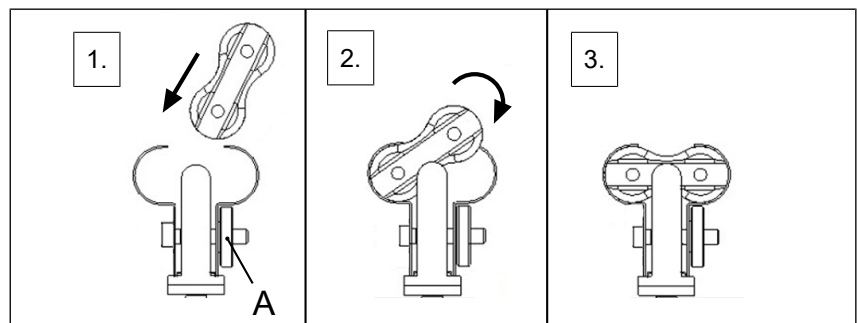


세라믹 디스크는 적외선 히터에서 발생하는 누설 전류로부터 히터 브래킷을 전기적으로 절연하는 기능을 합니다.

→ 장치의 전기적 안전을 확보하려면 두 세라믹 디스크를 모두 장착하십시오.

## 7.4 히터 설치

1. 너링 너트 **A**를 푸십시오. 적외선 히터는 히터 브래킷에 손쉽게 눌러 넣을 수 있어야 합니다.



2. 반사 장치(금 또는 QRC®)가 서포트 구조를 향하도록 적외선 히터를 삽입하십시오. 절대 반사 장치가 가열 대상 물체를 향하면 안 됩니다.
3. 고정 너트와 너링 너트를 조이십시오.

### 연결 리드

연결 리드를 통해 적외선 히터에 장력이나 압력이 작용해서는 안 됩니다. 연결 리드의 곡률 반경은 연결 리드 외경 반경의 7.5배 이상이어야 합니다.



→ 연결 리드는 지속적인 움직임용으로 설계되지 않았습니다.



→ 적외선 히터를 세라믹 베이스와 석영 유리관에 대십시오.

→ 적외선 히터의 연결면을 주의하여 해당 소켓에 삽입합니다.

→ 스프링이 체결되어야 합니다.



적외선 히터는 끼어서 파손되지 않도록 소켓과 같이 정렬되어야 합니다.

→ 적외선 히터 끝부분에 압력을 가하지 마십시오.



→ 장착 후 모든 적외선 히터를 청소하십시오(유지보수 및 청소 [페이지 25] 장 참조).

## 7.5 장치 점검

➔ 장착 후 다음과 같이 점검하십시오.

1. EN 60519-1 *전기 가열 장치 안전 - 1부: 일반 요구 사항*에 따라 장치 전체 점검.
2. 전체 전력소비가 사양과 일치하는지 점검.

## 8 파일럿 히터 사양

온도 측정을 위해 파일럿 히터 사양의 적외선 히터에 열 요소를 장착할 수 있습니다.

### 온도 측정에 관한 일반 정보

- ➔ 감지된 온도를 적외선 히터의 전기 제어에 포함할 때는 전체 시스템, 공정 및 가열 대상 제품에 대한 영향을 고려하십시오.
- ➔ 장치 작동자는 측정된 온도에 따라 적외선 히터의 작동 상태에 발생하는 위험을 평가해야 합니다.



### ⚠ 경고

#### 화재 위험

잘못된 온도 측정은 공정 신뢰성과 안전에 영향을 미칩니다. 잘못된 온도 측정으로 인해 과열이 발생할 수 있으며, 이는 응용 분야에 따라 화재를 초래할 수도 있습니다.

- ➔ 추가 열 모니터링은 고객이 통합해야 합니다.

### 보호관

열 요소는 적합한 보호관을 통해 적외선 히터로 유도됩니다. 보호관은 열 요소를 전기적으로 절연합니다.

- ➔ 손상 없는 보호관만 설치/사용하십시오. 손상된 보호관이나 보호관이 손상된 적외선 히터는 교체하십시오.

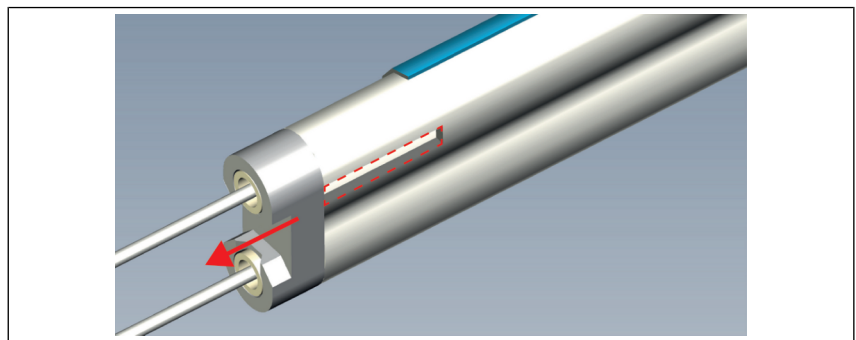
**참고! 보호관이 손상된 경우 온도 측정이 잘못될 수 있습니다.**

적외선 히터 유형에 따라 보호관은 적외선 히터에 기본적으로 장착되어 있거나 고객이 적외선 히터에 삽입해야 합니다.

보호관은 한쪽이 폐쇄되어 있습니다.

### 열 요소 장착

- ➔ 파일럿관을 적외선 히터의 피복관에 끝까지 밀어 넣으십시오. 이때 적외선 히터의 연결 세라믹을 약간 뒤로 당기십시오.



- ➔ 열 요소를 파일럿관에 끝까지 밀어 넣으십시오. 열 요소가 파일럿관을 관통하지 않도록 유의하십시오. 열 요소를 잡아 기계적 부하를 방지하십시오.
- ➔ 작동 시 열 요소의 팽창에 유의하십시오. 팽창 시 파일럿관이 파손될 수 있습니다.
- ➔ 파일럿관이 손상된 적외선 히터는 교체하십시오.
- ➔ 파일럿 히터에 기계적 부하가 발생하지 않도록 각별히 유의하십시오.
- ➔ 질문이 있으면 Excelitas Noblelight에 문의하십시오.



## 9 유지보수 및 청소



유지보수 작업과 수리 작업은 승인된 전문기사만 수행할 수 있습니다. 안전 지침을 준수하지 않거나 제품을 부적절하게 취급하면 부상 및/또는 물적 손해가 발생할 수 있습니다.



### ⚠ 위험

#### 위험한 전압

전압이 흐르는 상태에서 작업할 경우 감전될 수 있습니다. 생명에 대한 위험이 있습니다.

- ➔ 제품을 무전압으로 전환하십시오.
- ➔ 다시 켜지지 않도록 하십시오.
- ➔ 무전압 상태인지 점검하십시오.



### ⚠ 주의

#### 뜨거운 표면

적외선 히터와 히터 주변은 작동 중 및 종료 후 장시간 동안 그 표면에 매우 뜨겁습니다.

뜨거운 표면에 닿으면 화상을 입을 수 있습니다.

- ➔ 뜨거운 표면에 의도치 않게 접촉하지 않도록 차폐하십시오.
- ➔ 작동 중 만질 수 없도록 적외선 히터를 설비에 배치하십시오.
- ➔ 주전원에서 분리한 후에만 적외선 히터에 접근하게 합니다.
- ➔ 적외선 히터를 끈 후에는 충분히 식히십시오.



### ⚠ 주의

#### 손 부상 경고(자상)

석영 유리는 파손되기 쉽습니다.

석영 유리가 파손되면 날카로운 모서리와 파편으로 인해 다칠 수 있습니다.

- ➔ 보호 장갑과 보호 안경을 착용하십시오.
- ➔ 주전원에서 분리한 후에만 램프에 접근하게 합니다.

적외선 히터 는 정비할 필요가 없습니다.

단, 정기적으로 육안 점검을 실시하고 필요 시 청소할 것을 권장합니다.

- ➔ 점검 주기는 오염도 또는 공정 환경의 오염 위험에 따라 조절하십시오.

---

### 청소



석영관에 묻는 지문, 유분 또는 땀으로 실투가 발생하여 적외선 히터 고장이 예정보다 이르게 발생합니다.

- ➔ 맨손으로 적외선 히터를 만지지 마십시오.
- ➔ 장갑을 사용하십시오.  
깨끗하고 보풀이 없는 라텍스 장갑을 착용하고 그 위에 원단으로 된 깨끗한 장갑을 착용할 것을 권장합니다.
- ➔ 오염된 장갑은 즉시 교체하십시오.



적외선 히터는 첫 번째 작동 전과 유지보수를 진행할 때마다 오염과 손가락에서 나온 땀만 닦아내면 됩니다.

- ➔ 동봉된 청소용 천이나 깨끗한 천에 (광택제 없이) 에탄올 등을 묻혀 사용하십시오.
  - ➔ 적외선 히터의 반사면은 닦지 **마십시오**.
-

## 10 폐기

**RoHS** 본 제품은 현재 EU 지침 2011/65/EU 및 영국 규정 2012/3032의 적용을 받으며 부록 II에서 제한된 물질은 균질재의 최대 허용 농도를 초과하지 않습니다.

본 제품은 RoHS를 준수합니다.

**WEEE** 적외선 히터는 백열전구로, EU 지침 2012/19/EU 2(3c)조 및 영국 규정 2013/3113(WEEE)의 7(c)호의 적용을 받지 **않습니다**.

➔ 적외선 히터는 재활용하거나 법적 요건에 따라 폐기하십시오.

## 11 EU/UKCA 적합성 선언

Excelitas Noblelight는 본 제품이 다음 지침을 충족함을 선언합니다:

### 히터 전압 > 50V AC/75V DC

- 유럽연합 지침:
- 저압 지침
  - 친환경 디자인 지침
  - RoHS
- 영국 규정:
- 2016/1101
  - 2010/2617
  - 2012/3032

### 히터 전압 < 50V AC/75V DC

- 유럽연합 지침:
- 친환경 디자인 지침
  - RoHS
- 영국 규정:
- 2010/2617
  - 2012/3032

필요 시 적합성 선언 전체를 요구할 수 있습니다.



