



使用说明书

红外线辐射器 05 组

短波/快中波/混合型，采用裸露或串珠绝缘连接绞线，用于“X”结构型式，仅用于水平运行，另外采用 2D 或 3D 成型方式，对安装和保养提出了特殊要求

红外线辐射器 05 组

短波/快中波/混合型，采用裸露或串珠绝缘连接绞线，用于“X”结构型式，仅用于水平运行，另外采用 2D 或 3D 成型方式，对安装和保养提出了特殊要求

制造商

Excelitas Noblelight GmbH

Infrarot Prozesstechnik

Reinhard-Heraeus-Ring 7

63801 Kleinostheim, 德国

电话: +49 6181 35-8545

传真: +49 6181 35-8410

www.noblelight.com

电子邮件: hng-infrared@heraeus.com

Excelitas Noblelight 保留对本使用说明书的所有权利。

未经授权，不得复制、传播本使用说明书的文本、信息和插图，或出于竞争目的擅自利用或传达给他人。

本使用说明书经过精心编制而成。如果您仍然发现了错误，我们非常感谢您提供相应提示。

目录

1 引言	4
1.1 风险评估.....	4
2 安全须知	6
2.1 所用符号列表.....	6
2.2 目标群体，人员资质.....	7
2.3 基本安全须知.....	7
3 产品说明	11
3.1 合规使用.....	11
3.2 环境条件.....	12
4 安装条件	13
5 运输	16
6 存储	17
7 安装	18
7.1 夹紧架/弹簧座.....	19
7.2 辐射器安装.....	21
7.3 安装辐射器.....	22
7.4 检查设备.....	23
8 先导辐射器规格	24
9 维护和清洁	25
10 报废处理	27
11 EU/UKCA 一致性声明	28

1 引言

本使用说明书包含有关产品装配、使用和保养的说明。

本使用说明书面向安装、运行和维护本产品的人员。



- ➔ 调试前请阅读本使用说明书。
- ➔ 遵守本使用说明书。
- ➔ 请确保所有操作本产品的人员都可以取阅本使用说明书。
- ➔ 确保可以在产品的使用寿命期间随时查看使用说明书。



对于因不遵守本说明书所造成的损坏和运行故障，Excelitas Noblelight 不承担责任。

要确保本产品功能正常，必须：

- ➔ 按照说明安装本产品。
- ➔ 遵守使用说明书和维护建议。
- ➔ 使用原装组件进行组装。

文本中的醒目字体

本说明书文本中的几种醒目字体的含义：

- **粗体** = 重要信息。
- *斜体* = 章节参考和菜单项等。
- ➔ = 行动指示；这时必须需要采取相应行为。

1.1 风险评估

Excelitas Noblelight 可提供强性能光源，它们针对相应的用途经过优化，因此视灯具类型而定，可提供紫外线 (UV)、可见 (VIS) 和红外线 (IR) 发射功率，它们可能对用户构成风险（人工光学辐射（artificial optical radiation 或“AOR”））。

为了便于安全使用这些灯具、包含这类灯具或系统的系统、仪器或机器，以协调标准和技术规定形式提供了各种信息源，包括欧洲准则和国家法律。它们包含有关风险组别分级的要求和说明、AOR 危险评估、技术规格、技术控制系统、标识以及可能的用户安全预防措施。

➔ 可能考虑的标准：

- EN 62471
- IEC/TR 62471-2
- EN 12198-1
- EN 14255-1/-2
- EN 60519-1
- EN 60519-12
- ISO 13577-1

欧盟有关防止人工光学辐射造成健康和安全损害最低规定的指令 2006/25/EC 规定，雇主要评估是否以及在某一范围内存在有害光学辐射，包括产品发出的 UV 和 IR 辐射，这可能对周围的员工构成哪种暴露危险，比如可预见的暴露时长和可预见的可接触距离。这是在工位健康和安方面对雇主提出的法定要求，不属于制造商的产品相关法定要求。

雇主可出于为工位暴露危险评估提供支持目的而参考终端产品制造商的使用说明书，但这不能免除雇主自行进行相应危险评估的法定责任，因为尤其只能在最终有效的使用条件下评估因在工位上使用产品而由人工光学辐射造成的危险。基于工位危险评估结果，雇主要采取相应的措施，以便另外防止用户因光学辐射造成危险。危险评估应包含但不仅限于以下领域：

- 按规定使用时因产品所产生人工光学辐射而对周围材料和用户造成的影响。
- 按规定使用时因将产品作为热源而可能产生的火灾危险。
- 按规定使用时对恰当通风和/或抽吸的要求。
- 产品应在其中运行或存放的环境条件，比如温度和相对空气湿度。
- 在本产品上作业时的安全作业程序。
- 除本使用说明书以外，必须同样遵守有效的法律和其它事故防范和环境保护规定。

2 安全须知



→ 遵守安全须知。

⇒ 不遵守安全须知会给人员、环境和产品带来危险。

2.1 所用符号列表

本使用说明采用不同的符号来标明不同危险等级的剩余风险。该符号表示法方便使用者识别危险，并将其牢记于心。

警示词

“**危险**”警示词表示高风险等级的危险。如果不加以避免，会导致死亡或严重伤害的后果。

“**警告**”警示词表示中等风险等级的危险。如果不加以避免，可能会导致死亡或严重伤害的后果。

“**小心**”警示词表示低风险等级的危险。如果不加以避免，可能会导致轻度或中度伤害的后果。

警告标志

	危险位置警告		触电危险
	火灾危险		高温表面警告
	警示光学辐射 红外辐射		警告有手部受伤的危险 (切割)
	警告有手部受伤的危险 (挤压)		

指示标志

	阅读使用说明书		实现最佳使用的提示
	佩戴护目镜		佩戴面罩/脸罩
	使用手防护设备		执行作业任务前，请切断电源连接

2.2 目标群体，人员资质

任务	资质
运输	专业资质
安装	专业资质
电气连接	电气专业人员
辐射器更换	经电气培训人员
保养	专业资质

2.3 基本安全须知

个人防护装备

→ 请在操作本产品时使用以下个人防护装备：



防火手套

- 戴上无涂层防割手套，以避免被割伤。
- 戴上乙烯手套，以避免红外线辐射器沾上润滑脂和汗水。
- 我们建议使用无涂层防割手套（参见 EN 388 标准），并在该手套下面再戴上乙烯基手套。



眼部保护

- 使用本产品时戴上护目镜/面罩，以防因碎片导致受伤。
- 运行时要戴适当的护目镜，以防光辐射。

爆炸危险



危险

在有爆炸危险的区域内运行

红外线辐射器本身和发热表面存在起火危险。

溶剂蒸气浓度必须低于爆炸下限的 25%。这一点同样适用于可燃性粉尘以及所有有机粉尘。

- 如果可能比如因溶剂蒸气-空气-混合物或灰尘积聚形成易爆环境，则必须遵守 EN 1539 标准。
- 现场抽吸所释放的蒸气和灰尘。
- 遵守涂层材料加工的安全规定。



在已经关机较长时间的情况下，发热表面以及红外线辐射器本身的温度仍可能足以成为火源。

触电危险

红外线辐射器及其连接绞线只能提供对直接接触的基本保护。



危险

危险电压

带电作业时可能会发生触电危险。存在生命危险。

- 切断产品电源，确保其不带电。
- 确保未重新接电。
- 检查是否带电。

以下位置存在危险电压：

- 裸露的连接绞线和其他搭接部件上。如果红外线辐射器本身不亮，同样可能带危险电压。
 - 过热或机械作用会导致连接绞线的绝缘层损坏。
 - 红外线辐射器在运行期间破碎。
- 在设备中部署红外线辐射器，确保在运行过程中不会触摸红外线辐射器和连接绞线。
 - 在断开电源连接后方可接近红外线辐射器。

泄漏电流导致危险



危险

泄漏电流导致危险

红外线辐射器具有泄漏电流。如果未正确安装，用于固定辐射器的螺栓和螺母可能处于带电状态。

- 防止泄漏电流，或通过以下方式限制：
 - ⇒ 使用原装 Excelitas Noblelight 支架。
 - ⇒ 在设备上隔离安装红外线辐射器。
 - ⇒ 注意带加热元件的电气设备的保护性等电位联结要求。
 - ⇒ 避免在运行过程中触摸到裸露的辐射器固定件。

火灾危险



⚠ 危险

火灾危险

发热表面和红外线辐射器的热表面构成火灾危险。

- ➔ 使用红外线辐射器前，检查待加热材料和加工环境是否合适。
- ➔ 禁止使用自燃性材料。
- ➔ 禁止在易爆区域内使用。



注意：

失控关断红外线辐射器后（例如：紧急停机/停止），待加热材料可能留在仍然很烫的红外线辐射器下面。由于红外线辐射器中积蓄有热能，因此存在受热材料被点燃的危险。

- ➔ 在设备侧采取适当措施防止点燃。
- ➔ 设计红外线辐射器和工艺区周围环境时，应确保辐射区域内没有可能的可燃设备部件（例如绝缘层、电缆、导线等）。必须对它们进行屏蔽，确保不会产生任何危险。

接通电流



注意：

含钨丝的红外线辐射器具有接通电流。接通电流最高可达额定电流的 17 倍。

- ➔ 相应地保护或限制接通电流。
- ➔ 使用适合接通电流的组件。
- ➔ 防止电气触点发生黏连（焊接和粘住）。

给眼部和皮肤带来的危险



⚠ 警告

红外辐射

红外线辐射器发出人类看不见的强烈红外线辐射。根据 EN 12198-1 的类别 2，许多红外线辐射器也会发出危险的可见辐射。

如果直接照射眼睛和未加以保护的皮肤，则眼睛和皮肤会受伤。

- ➔ 使用合适的个人防护装备保护人员。不允许出现危险。
- ➔ 遵守机械指令和人工光学辐射指令。
- ➔ 遵守安全须知。
- ➔ 不要直视辐射。
- ➔ 在设备中部署红外线辐射器时，确保在运行过程中不会直接或间接注视辐射器。与电源分离之后，视线才可以接触红外辐射器。



无眩光规格红外线辐射器

注意:

无眩光规格红外线辐射器（可通过石英玻璃管的暗红色涂层识别）也属于 EN 12198-1 标准的第 2 类。

涂层仅将红外线辐射器亮度的视觉效果降至最低，对人类不可见的红外线辐射范围没有影响。

破裂危险



小心

警告有手部受伤的危险

红外线辐射器由易碎的石英玻璃制成。石英玻璃破裂会产生锋利的破裂边缘，可能会导致受伤。

- ➔ 穿防护服。
- ➔ 避免：
 - ⇨ 单侧机械负荷
 - ⇨ 强振动
 - ⇨ 冲击
 - ⇨ 与其他机器零件接触
 - ⇨ 与待加热基材接触
- ➔ 红外线辐射器必须在原装包装中进行运输。

烫伤危险



小心

高温表面

红外线辐射器及其周围环境在运行期间和关闭后的一段时间内，将存在高热表面。

与高温表面接触会导致灼伤。

- ➔ 挡住高温表面，以防意外接触。
- ➔ 在设备中部署红外线辐射器，确保在运行过程中不会触摸红外线辐射器。
- ➔ 在断开电源连接后方可接近红外线辐射器。
- ➔ 关闭后，请让红外线加热器充分冷却。

3 产品说明

红外线辐射器 05 组

短波/快中波/混合型，采用裸露或串珠绝缘连接绞线，用于“X”结构型式，仅用于水平运行，另外采用 2D 或 3D 成型方式，对安装和保养提出了特殊要求

红外线辐射器针对工业加热或干燥工艺用作设备或机器中的辐射热源。

供货范围

- 含最重要安全注意事项的简要说明书
- 清洁布

如有订购，提供夹紧弹簧和止动弹簧用于装配。

红外线辐射器尺寸参见订购确认函。

3.1 合规使用

红外线辐射器设计用于在工业电加热设备中使用，比如用于加热过程或干燥过程。

合理可预见的误用

另外要避免：

- 对人或动物进行辐射
- 在非工业领域中使用，例如保健或医疗
- 作为普通照明工具使用
- 户外使用
- 在超出许可环境条件的潮湿环境（空气湿度 > 80 %，冷凝）中使用
- 在易爆或易燃环境中使用



危险

在有爆炸危险的区域内运行

➔ 严禁在易爆区域内使用。



产品是符合 EU/2019/2020 法规的一种特殊产品，该法规根据当前有效版本 2009/125/EC 指令指定了光源生态设计要求。

➔ 本产品不得用于普通照明。

➔ 不允许用于除预期之外的其他应用。



➔ 如果用于和使用说明书相左的用途，必须获得 Excelitas Noblelight 的许可。

3.2 环境条件

我们的产品用于各种不同的工艺、设备和环境。所列举的环境条件并非详尽无遗。

安全运行 红外线辐射器 只有在遵守所列环境条件的情况下才能得到保证：

- | | |
|--------------|--|
| 运行 | <ul style="list-style-type: none"> ■ 只能由训练有素的人员执行。 ■ 不会对绞线施加强烈紫外线辐射。 |
| 灰尘 | <ul style="list-style-type: none"> ■ 无粉尘沉积物。 ■ 无电导性纤维的沉积物。 |
| 生物 | <ul style="list-style-type: none"> ■ 未通过生物膜过度生长。 ■ 无动物。 |
| 水 | <ul style="list-style-type: none"> ■ 40 °C 下的空气湿度 < 95 % 或者 < 30 g/m³。 ■ 滴水可以短接受，不能形成沉积层（如碳酸盐）。 |
| 化学方面 | <ul style="list-style-type: none"> ■ 不接触海水或海水喷雾。 ■ 无磷污染和超过 800 °C 的高温。 ■ 不接触碱金属或碱土金属。 ■ 不接触硒。 ■ 氢气的分压力低于 10 ppm。 ■ 不接触氟。 |
| 机械方面 | <ul style="list-style-type: none"> ■ 绝对不能冲击。 ■ 无过度的机械负荷。 ■ 无磨蚀性物质。 ■ 有关加速度和振动的详细限制，参阅 Excelitas Noblelight 红外线辐射器使用寿命的客户信息。 |
| 电气方面 | <ul style="list-style-type: none"> ■ 允许持续运行至 100% 额定电压。 ■ 应避免非常强的磁场。 ■ 真空环境下必须注意特殊的电气条件。 |
| 热力学方面 | <ul style="list-style-type: none"> ■ 环境条件 < 200 °C。 ■ 供电线路的温度 < 220 °C。 ■ 挤压部温度 < 250 °C。 ■ 无涂层辐射器或者 QRC 辐射器用辐射管温度 < 700 °C。 ■ 镀金辐射器用辐射管温度 < 600 °C。 |

4 安装条件

使用的组件（例如：电气连接端子）必须适合环境条件。

→ 结合环境温度注意连接绞线的自发热情况。

红外线辐射器的所有部件都必须位于设备/机器内部。

除此之外，设备/机器还用于保护操作人员和人员免受因红外线辐射器而导致的危险（防止触电、高温、红外辐射和机械伤害）。

→ 只能在指定的运行位置运行红外线辐射器。

易爆区域



危险

在有爆炸危险的区域内运行

→ 严禁在易爆区域内使用。



按规定，红外线辐射器不适用于易爆环境或易燃环境。

在易爆环境或易燃环境中使用，只能作为设备的一部分进行，该设备的整体符合 ATEX 指令的有效形式和相应一致性标准的要求。

机器的运营商必须确保这一点。

额定电压



在大于额定电压的电压下长时间工作，会导致红外线辐射器损坏，或明显缩短使用寿命。

→ 考虑到 EN 60519-1 电热设备的安全中规定的连续工作电压，红外线辐射器最多只能在定义的额定电压下运行。

电网频率



红外线辐射器是为 50/60 Hz 的电网频率设计的。

电网频率 < 200 Hz 是允许的。

湿气、水



警告

危险电压

对于直接接触，红外线辐射器连接绞线提供了基本保护。

红外线辐射器不适于在水中使用。

如果设备保障了电气安全性，则可以承受滴水。

→ 在设备中部署红外线辐射器时，确保在运行过程中不会接触红外线辐射器和连接绞线，且无法触及它们。



不排除因石英玻璃、管座和连接绞线所导致的高纯度液体或气体污染。

→ 请确保不会出现污染。

连接绞线



连接绞线最多可承受 220 °C 负载。超过连接绞线的最高温度后，电气绝缘性能将不再能保证。**必须更换红外线辐射器。**

→ 不得超过最大额定电流（考虑到 IEC 60038 标准的允许波动，在额定电压条件下达到）。

→ 保护连接绞线免受紫外线辐射。

→ 连接绞线不得暴露接触腐蚀性介质。



勿捆绑连接绞线

捆绑连接绞线时，即使在明显更低的温度下也存在过热的风险。较高温度或电流会破坏连接绞线。



连接绞线不适用于强烈震动。

→ 避免强烈震动和循环运动。

设备的电气保护

短波红外线辐射器在接通瞬间存在高耗电量，其可达到额定电流的 17 倍。

碳波红外线辐射器没有出现高接通电流。

金反射器的温度



警告

危险位置警告

在任何运行状态下，镀金反射器的温度不得超过 600°C。

否则会对金的反射特性造成不可逆转的损害。

由于红外辐射释放增加，部件过热。

→ 替换金反射器损坏的红外线辐射器。

压接部和底座的温度



警告

危险位置警告

压接部和陶瓷底座的温度不得超过 250°C。

当超过该温度时，会导致：

- 红外线辐射器过早失效，
- 挤压部破裂，
- 暴露的带电部件会导致危险。

→ 更换损坏的红外线辐射器。

5 运输



小心

警告手部受伤危险（割伤）

搬运包装或产品时可能会被锋利的边缘割伤。

→ 请戴上手套。



→ 红外线辐射器必须在原装包装中进行运输。

→ 防止产品损坏。

→ 避免振动和冲击。

→ 注意检查产品包装不得有任何损坏。
任何包装损坏都有可能造成后续功能故障。

6 存储

存储条件 温度范围：-25 至 +55 °C，在 24 小时内最高 70 °C

→ 存储红外线辐射器时注意以下提示：

- 存储时放在原装包装中，不要裸手触摸。
用蘸有酒精的布清除润滑脂或其他脏污，
- 干燥存储，
- 防止粉尘，
- 无日光直射，
- 不要在红外线辐射器上放任何其他物品，以避免损坏，
- 防止震动和冲击。



→ 在低温或温度波动大的环境下运输或存放红外线辐射器后，应确保红外线辐射器上没有形成湿气凝结。

→ 安装和调试红外线辐射器之前，必须根据环境温度对其进行调整。

7 安装



小心

警告手部受伤危险（割伤）

石英玻璃易碎。

石英玻璃破裂会产生锋利的破裂边缘和碎片，可能会导致受伤。

- 戴保护手套和护目镜。
- 在断开电源连接后方可接近辐射器。

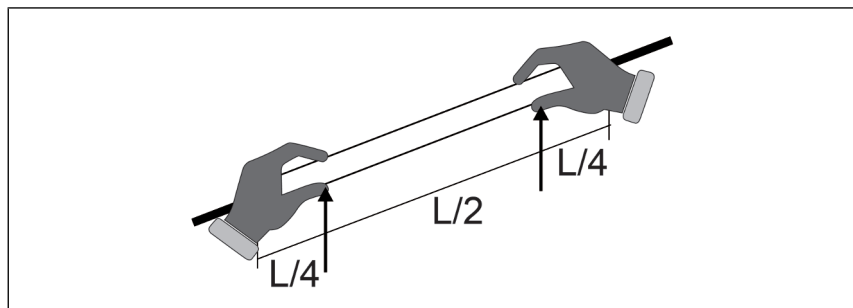


防火手套

- 戴上无涂层防割手套，以避免被割伤。
- 戴上乙烯手套，以避免红外线辐射器沾上润滑脂和汗水。
- 我们建议使用无涂层防割手套（参见 EN 388 标准），并在该手套下面再戴上乙烯基手套。

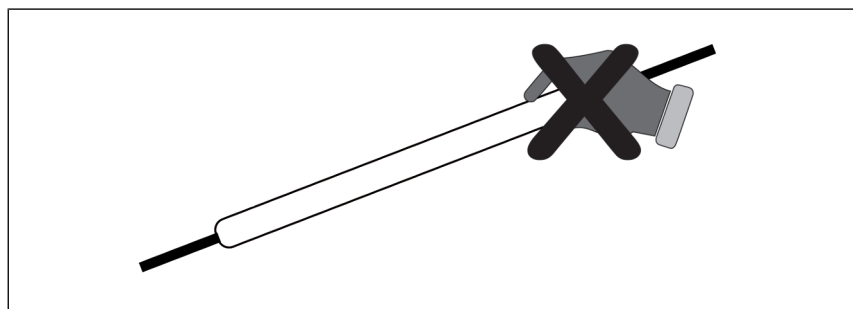
红外线辐射器运输

- 将红外线辐射器在包装中运输到安装地点。
如果有必要在无包装的情况下运输红外线辐射器，则使用合适的个人防护装备。
- 用双手搬运和装配红外线辐射器。



注意！切勿通过连接绞线、压接部或陶瓷搬运红外线辐射器。

- 仅在玻璃体上提起红外线辐射器。
- 避免对熔接造成任何压力。



红外线辐射器 安装



- ➔ 为了安装红外线辐射器，请使用夹紧架、弹簧座，在必要时使用一个或多个 Excelitas Noblelight 中心支架。
- ➔ 注意以下章节。

7.1 夹紧架/弹簧座

支架尺寸

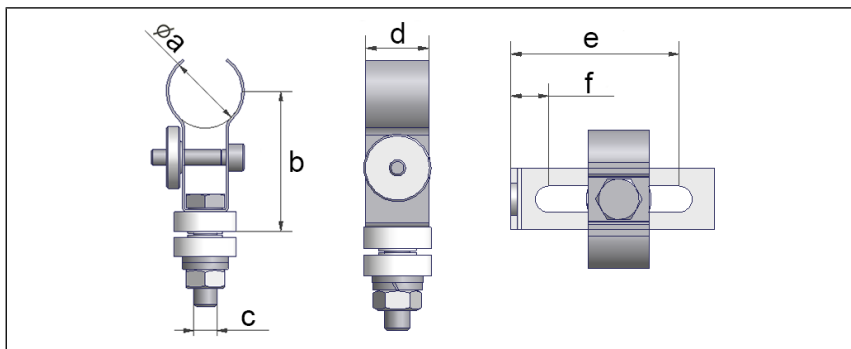


插图	说明 管规格 (mm)	尺寸 (mm)
	09759293 夹紧架 圆管 10 每个辐射器 1 个	a = 10 b = 30 c = M4 d = 10
	09759292 弹簧架/中间支撑 圆管 10	a = 10 b = 25 c = M4 d = 10
	80014997 夹紧架 圆管 13 每个辐射器 1 个	a = 13.7 b = 30 c = M4 d = 10
	80014996 弹簧架/中间支撑 圆管 13	a = 13.7 b = 30 c = M4 d = 10

插图	说明 管规格 (mm)	尺寸 (mm)
	09759287 夹紧架 孛管 23x11 每个辐射器 1 个	a = 11 b = 31 c = M5 d = 10
	09759286 弹簧架/中间支撑 孛管 22x10/23x11	a = 11 b = 31 c = M5 d = 10
	09758026 夹紧架 孛管 34x14 每个辐射器 1 个	a = 15 b = 35.5 c = M6 d = 15
	09758018 弹簧架/中间支撑 孛管 33x15/34x14	a = 15 b = 35.5 c = M6 d = 15



规划和装配辐射器支架时尤其要小心。

这些红外线辐射器对机械应力和扭曲极其敏感。

- ➔ 设计辐射器支架时，确保在运行过程中不会向红外线辐射器施加机械应力。
- ➔ 小心地安装红外线辐射器，以免破碎。

- ➔ 请在稳定且无扭转的支撑结构、厚度 $\geq 1.5\text{mm}$ 的定位板上固定辐射器支架。
- ➔ 辐射器支架的规格：耐高温钢。
- ➔ 在设计支撑结构时，需考虑由红外线辐射器的运行而引起的热膨胀。扭曲的支撑结构或不符合膨胀的结构，可能会导致红外线辐射器破损和损毁。
- ➔ 一个辐射器支架作为固定支座。所有其他辐射器支架作为可调节支座。石英玻璃具有极低的热膨胀系数。

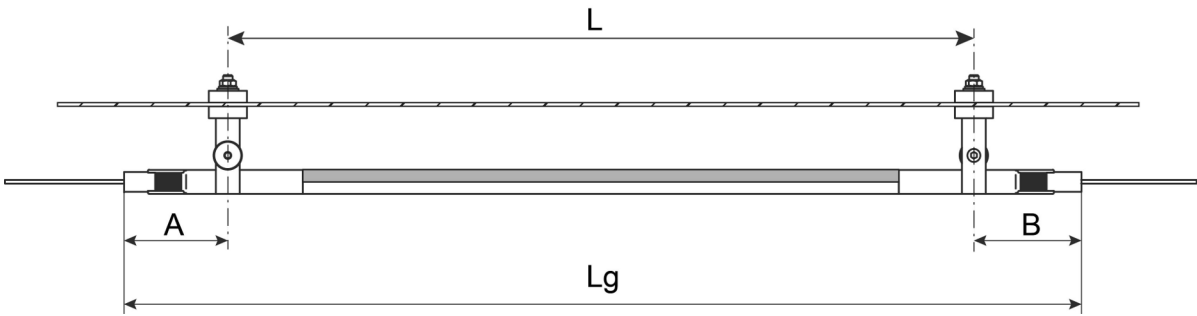


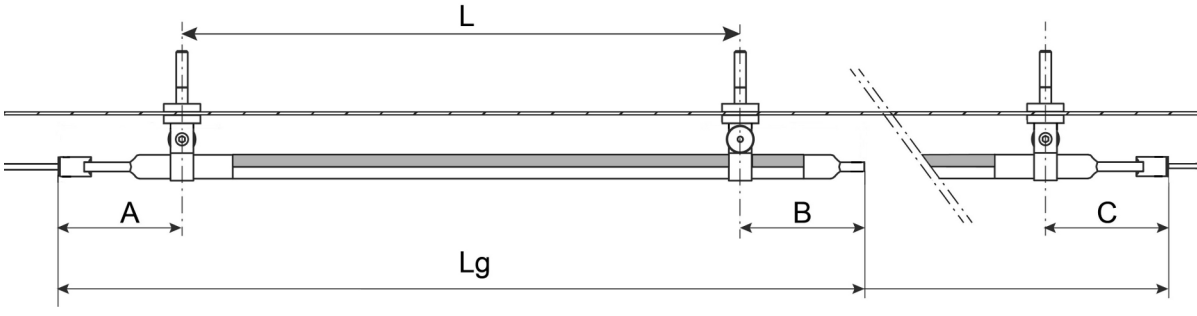
如不遵守安装规定，则会导致张力过大，并致使红外线辐射器损坏。

7.2 辐射器安装

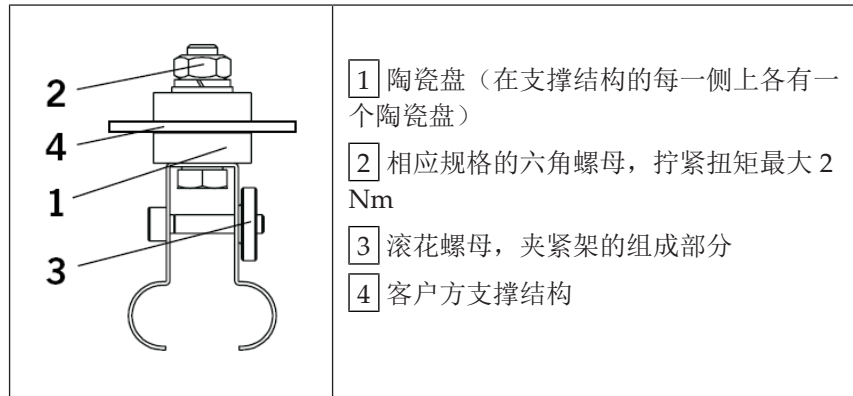
- 紧固点**
- ➔ 测定辐射器长度 L_g 。
直接在现有辐射器上测量辐射长度，或是参考订单确认函。
 - ➔ 在支撑结构中以 L 为间距钻出相应数量的 $\varnothing 9.2\text{mm}$ 钻孔（见下一插图）。

注意！ 小心地为钻孔去毛刺。

短波圆管辐射器（尺寸单位为 mm）			
			
管规格	尺寸 A	尺寸 B	水平运行时的中心支架
10	35	35	使用合适的附加支架，以调整辐射器几何形状和辐射器稳定性。
13	40	40	

弧形短波李管辐射器（尺寸单位为 mm）			
			
管规格	尺寸 A	尺寸 B	水平运行时的中心支架
23 x 11	40	40	使用合适的附加支架，以调整辐射器几何形状和辐射器稳定性。
34 x 14	50	50	

辐射器支架 → 安装相应辐射器支架（参见章节 夹紧架/弹簧座 [▶ 页面 19]）。

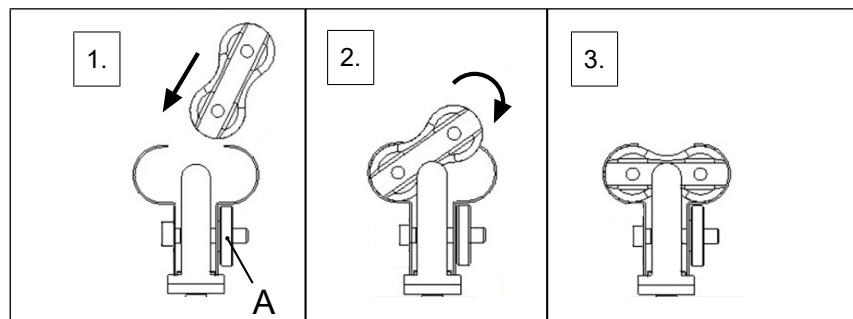


陶瓷盘用于辐射器支架的电绝缘，以防止红外线辐射器中产生的泄漏电流。

→ 安装两个陶瓷盘，以确保系统的电气安全性。

7.3 安装辐射器

1. 松开六角螺母 **A**。红外线辐射器必须能够轻松地压入辐射器支架。



2. 插入红外线辐射器，使反射器（镀金或 QRC®）朝向支撑结构。反射器绝不能朝向待加热物体。

3. 拧紧固定螺母和滚花螺母。

连接绞线

不得通过连接绞线对红外线辐射器施加拉力和压力。

连接绞线的弯曲半径必须至少是连接绞线外径半径的 7.5 倍。



→ 连接绞线不是为持续动作设计的。

→ 将红外线辐射器的连接绞线引导至连接端子。

→ 请勿捆绑连接绞线。

→ 如有必要，将连接绞线缩短到所需长度。将电缆套筒压紧至连接绞线的裸露连接端。

→ 将连接绞线连接至为此目的而设的端子。



→ 装配完之后，清洁所有 红外线辐射器，参见章节 [维护和清洁](#) [▶ 页面 25]。

7.4 检查设备

→ 安装后如下检查：

1. 整个设备符合 EN 60519-1，*电热设备的安全 - 第 1 部分：一般要求*。
2. 符合规范的总电力功耗。

8 先导辐射器规格

先导辐射器规格的红外线辐射器可配备热电偶进行温度测量。

有关温度测量的常规信息

- ➔ 将采集到的温度整合到红外线辐射器的电气控制系统中时，应注意对整个设备、工艺和待加热产品的效果。
- ➔ 设备运营商必须评估测量温度对红外线辐射器工作状态的影响所带来的危险。



警告

火灾危险

错误的温度测量将对工艺可靠性和安全性造成影响。可能因错误的温度测量导致超温，根据具体应用可能导致火灾。

- ➔ 客户还可以整合额外热监控功能。

保护管

热电偶通过一根相应的保护管通入红外线辐射器中。保护管对热电偶进行电绝缘。

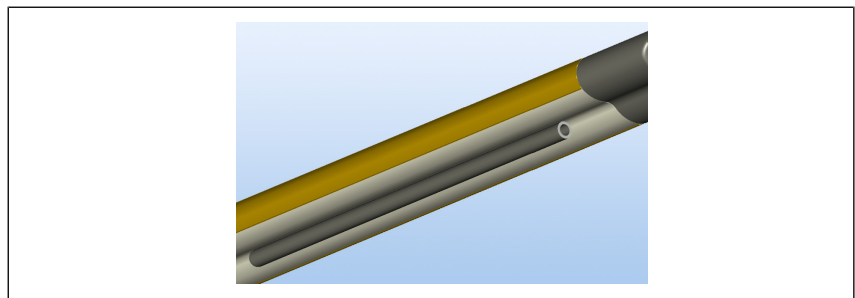
- ➔ 仅安装/使用完好的保护管。更换损坏的保护管或保护管损坏的红外线辐射器。

注意！损坏的保护管可能导致错误的温度测量。

根据具体红外线辐射器类型，保护管已安装在红外线辐射器上，或必须由客户通入红外线辐射器中。

保护管一端封闭。

安装热电偶



- ➔ 将热电偶全长通入先导管。确保热电偶不会刺穿先导管。拦挡热电偶，以避免受到机械负荷。
- ➔ 注意热电偶在运行时的膨胀情况。膨胀可能导致先导管断裂。
- ➔ 更换先导管损坏的红外线辐射器。
- ➔ 保护先导辐射器，特别是防止受到机械负荷。
- ➔ 如有问题，联系 Excelitas Noblelight。

9 维护和清洁



仅允许经授权的专业人员进行维护和检修作业。
不遵守安全提示或未正确处理本产品，可能导致受伤和/或财产损失。



⚠ 危险

危险电压

带电作业时可能会发生触电危险。存在生命危险。

- ➔ 切断产品电源，确保其不带电。
- ➔ 确保未重新接电。
- ➔ 检查是否带电。



⚠ 小心

高温表面

红外线辐射器及其周围环境在运行期间和关闭后的一段时间内，将存在高热表面。

与高温表面接触会导致灼伤。

- ➔ 挡住高温表面，以防意外接触。
- ➔ 在设备中部署红外线辐射器，确保在运行过程中不会触摸红外线辐射器。
- ➔ 在断开电源连接后方可接近红外线辐射器。
- ➔ 关闭后，请让红外线加热器充分冷却。



⚠ 小心

警告手部受伤危险（割伤）

石英玻璃易碎。

石英玻璃破裂会产生锋利的破裂边缘和碎片，可能会导致受伤。

- ➔ 戴保护手套和护目镜。
- ➔ 在断开电源连接后方可接近辐射器。

红外线辐射器 免维护。

但我们建议规定目视检查的间隔时间，并酌情进行后续清洁。

- ➔ 根据过程环境中的污染程度或污染风险，适当调整检查间隔。

清洁



石英管上的指纹、油脂或身体汗液导致失透化，从而导致红外线辐射器过早失效。

- 不要裸手触摸红外线辐射器。
 - 配戴手套。
我们建议配戴干净、无粉末的乳胶手套，外面覆盖一层干净的纺织物手套。
 - 立即更换脏手套。
-



在初次运行之前和每次维护时，须清除红外线辐射器上的灰尘和手指汗水。

- 请使用随附的清洁布或用乙醇等浸湿的干净布（无上浆）。
 - **不要**清洁红外线辐射器的反射器侧。
-

10 报废处理

RoHS 本产品符合最新版欧盟指令 2011/65/EU 和英国法规 2012/3032 的要求，并且均质材料中所包含的附件 II 中列明的限制材料均不超过所允许的最大含量。

该产品符合 RoHS 规定。

WEEE 红外线辐射器作为符合 2(3c) 条款规定的白炽灯，不受欧盟指令 2012/19/EU 的约束，并作为符合 7(c) 点的白炽灯，不受英国法规 2013/3113 (WEEE) 的约束。

→ 回收红外线辐射器，否则按照法律规定进行废弃处理。

中国版电气、电子设备中
限制使用某些有害物质准
则



本产品受中华人民共和国法律 2016 年 1 月 6 日实施的法律规定 *电器电子产品有害物质限制使用管理办法*、文件编号 32 约束。本产品根据 SJ/T 11364-2014 标准用一个绿色的“e”标识，因为它不含 GB/T 26572-2011 标准中高于浓度值的受限制材料。

→ 根据废旧电气和电子设备法规回收本产品。

11 EU/UKCA 一致性声明

Excelitas Noblelight 特此声明，本产品满足以下指令的要求：

辐射器电压 > 50 V AC/75 V DC

- 欧盟指令：
- 低电压指令
 - 生态设计指令
 - RoHS

- 英国法规：
- 2016/1101
 - 2010/2617
 - 2012/3032

辐射器电压 < 50 V AC/75 V DC

- 欧盟指令：
- 生态设计指令
 - RoHS

- 英国法规：
- 2010/2617
 - 2012/3032

必要时可索要完整的一致性声明。

